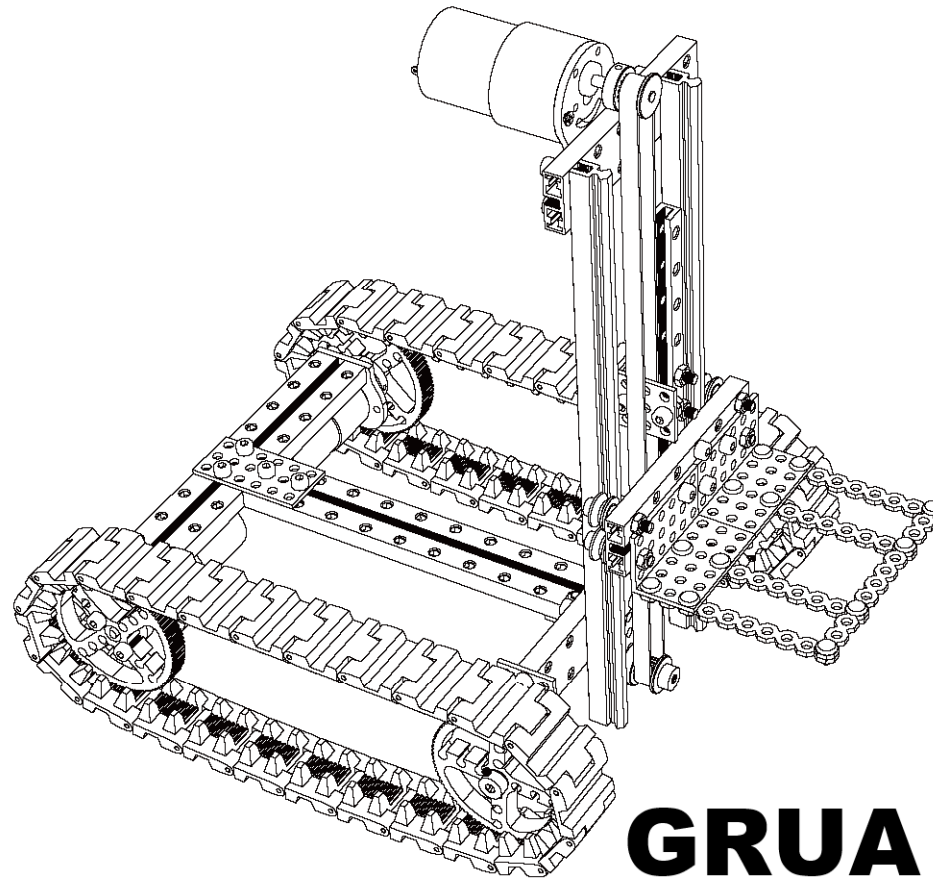


Makeblock

CONSTRUCT YOUR DREAMS

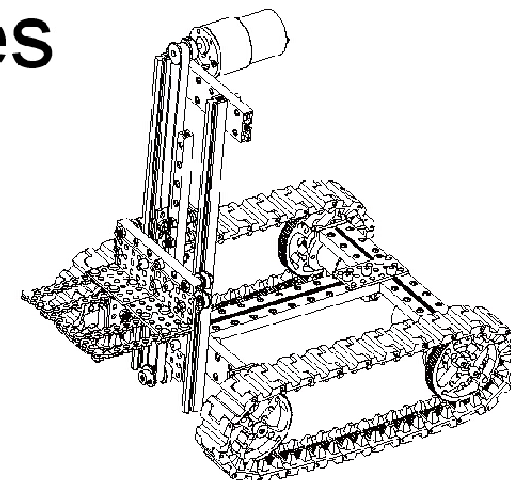
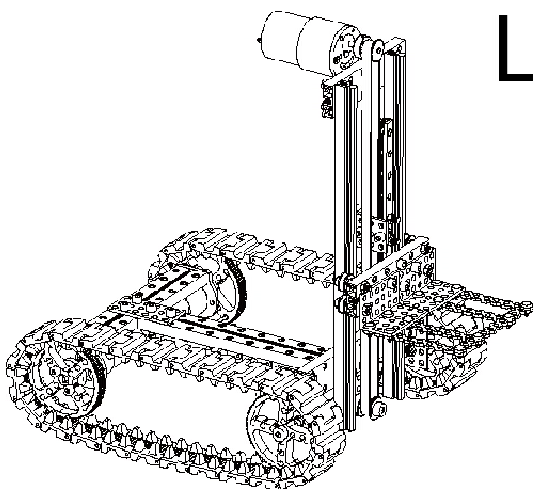


Válido para

- Ultimate kit
- Lab kit

GUIA PARA CONSTRUIR
GRUA ELEVADORA

Listado de componentes

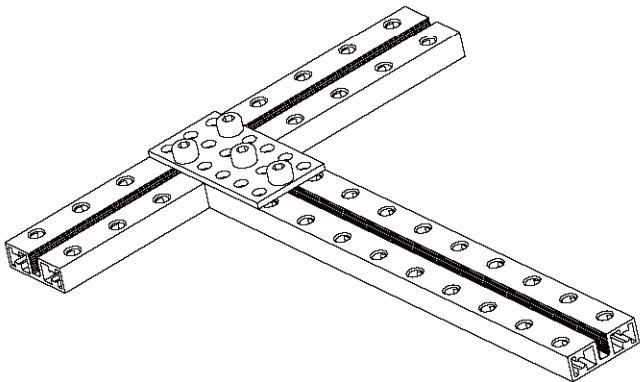
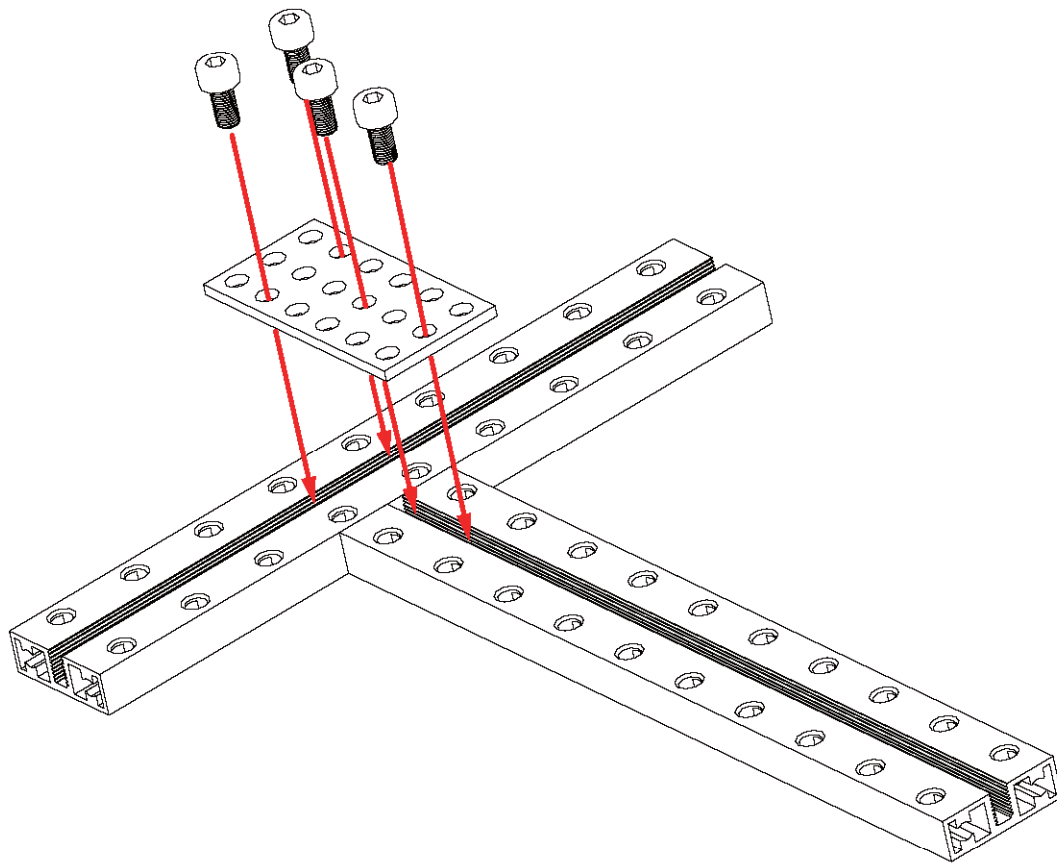


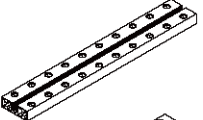
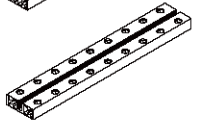


1x		Viga 0824-160
2x		Viga 0824-144
2x		Viga 0824-96
1x		Viga 0808-128
2x		Raíl 256
3x		Viga recortable
2x		Ángulo 3x3
2x		Ángulo 3x6
3x		Placa 3x6
4x		Rueda trans. 90

2x		Rueda trans. 18
2x		Soporte motor DC 25
1x		Soorte motor DC 37
2x		Motor DC 25
1x		Motor DC 37
48x		Eslabón rueda oruga
48x		Pasador eslabón oruga
2x		Conector eje
5x		Eje roscado 4x31

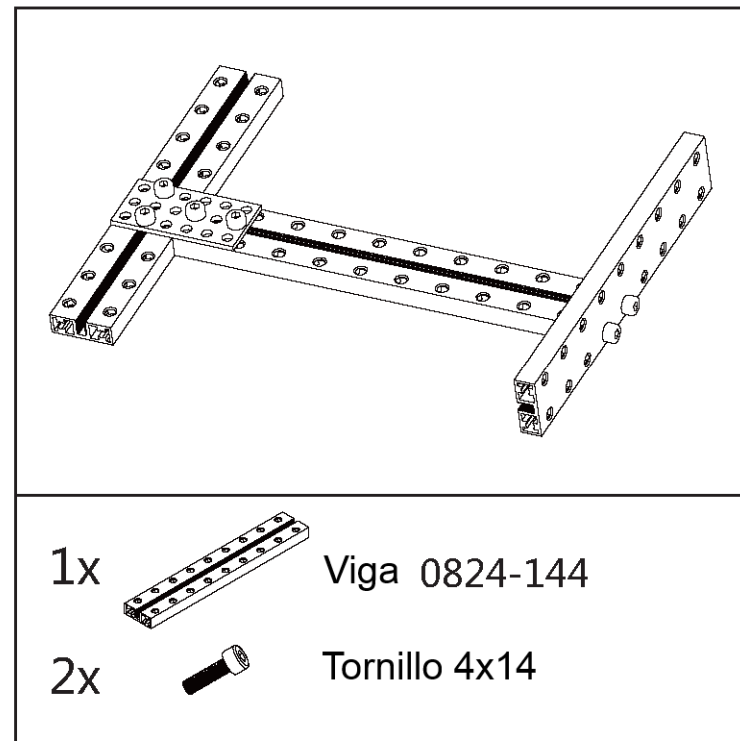
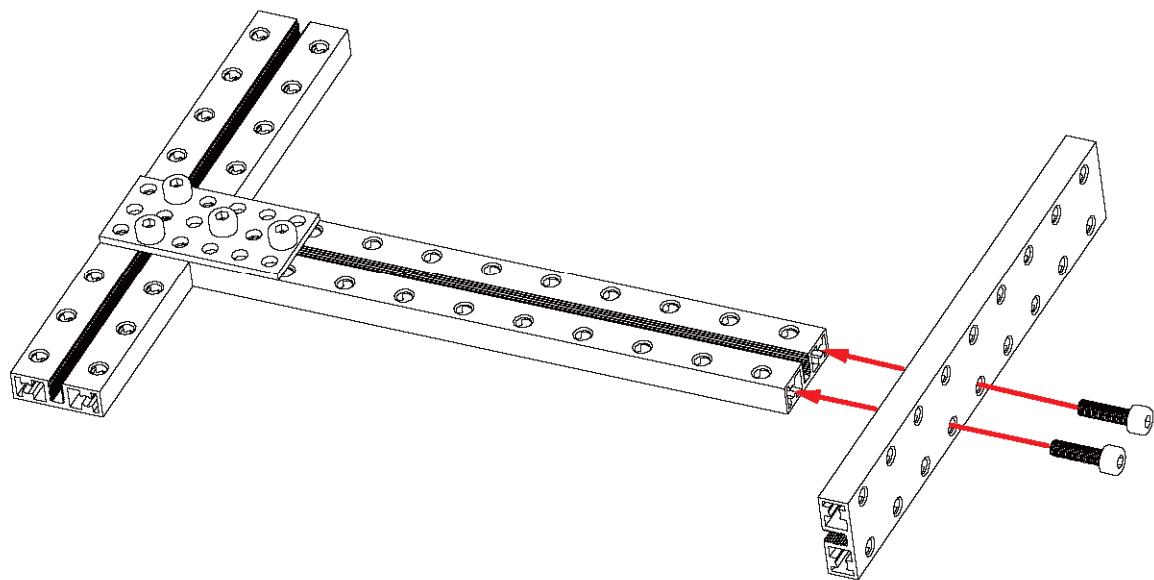
4x		Rueda-V para raíl
4x		Rodamiento
5x		Collar de eje
15x		Tuerca M4
6x		Tornillo estrella 3x8
8x		Tornillo sin cabeza 3x5
6x		Tornillo 4x22
18x		Tornillo 4x14
18x		Tornillo 4x8
20x		Separador plástico 2
12x		Remache plástico 4060
1x		Correa transmisión 378

1

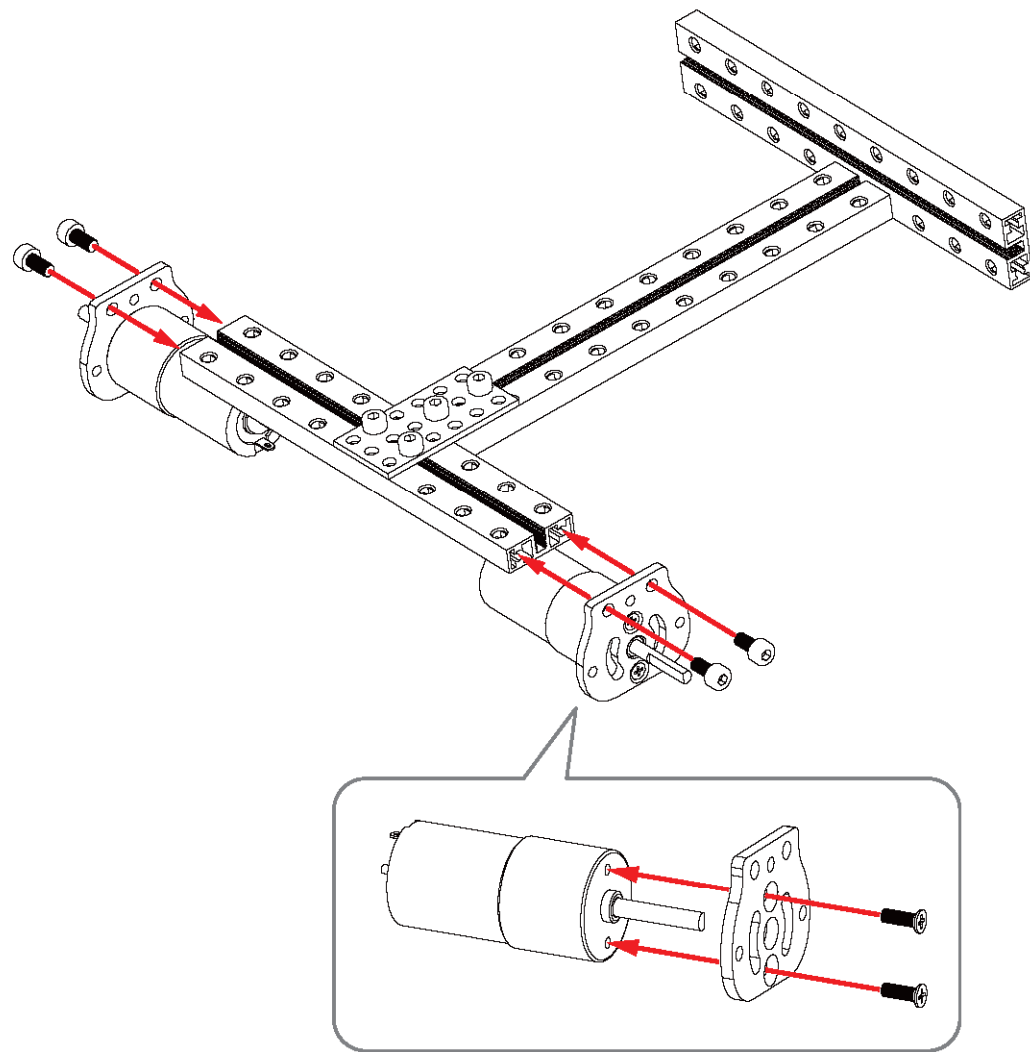


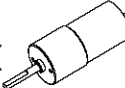
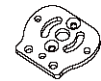


1x		Viga 0824-160
1x		Viga 0824-144
1x		Placa 3x6
4x		Tornillo 4x8

2

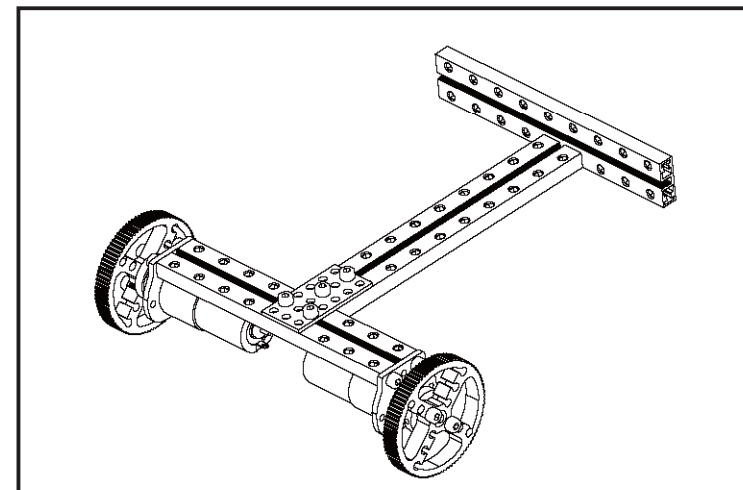
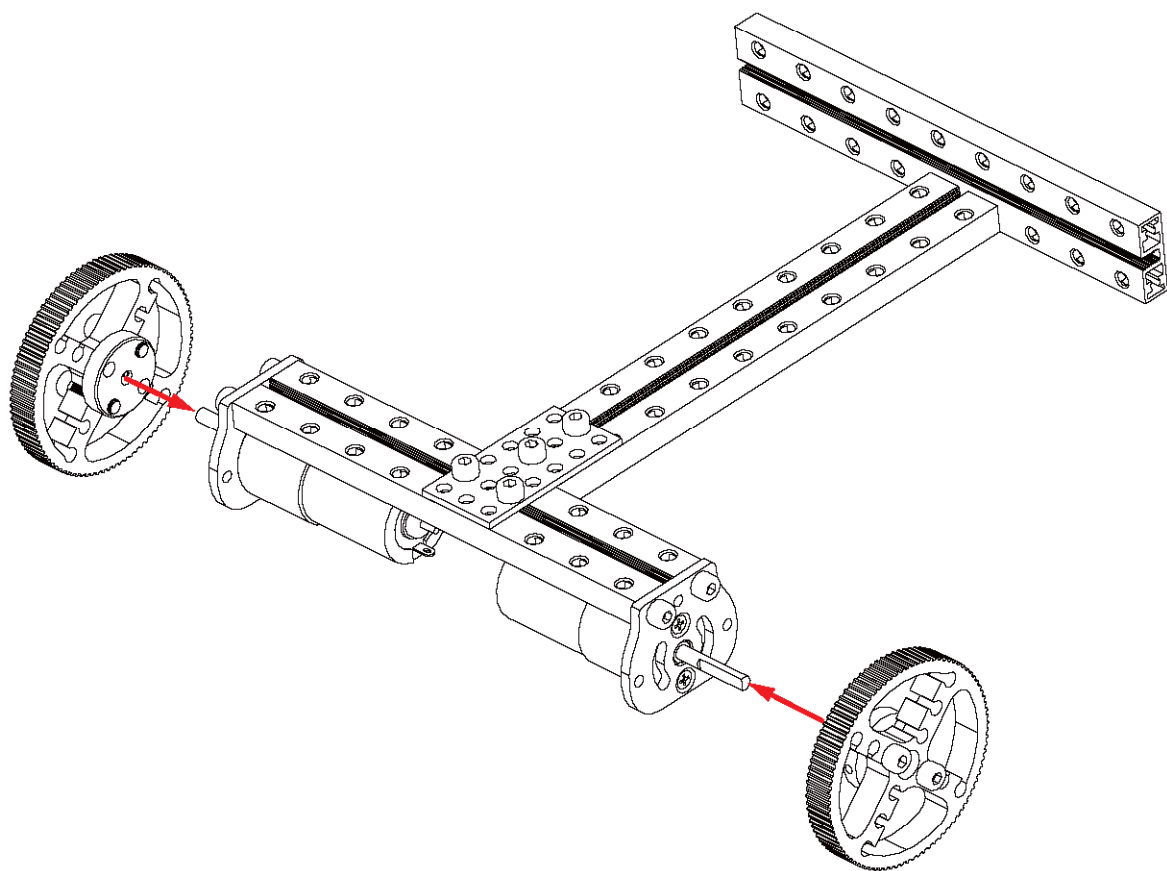






3



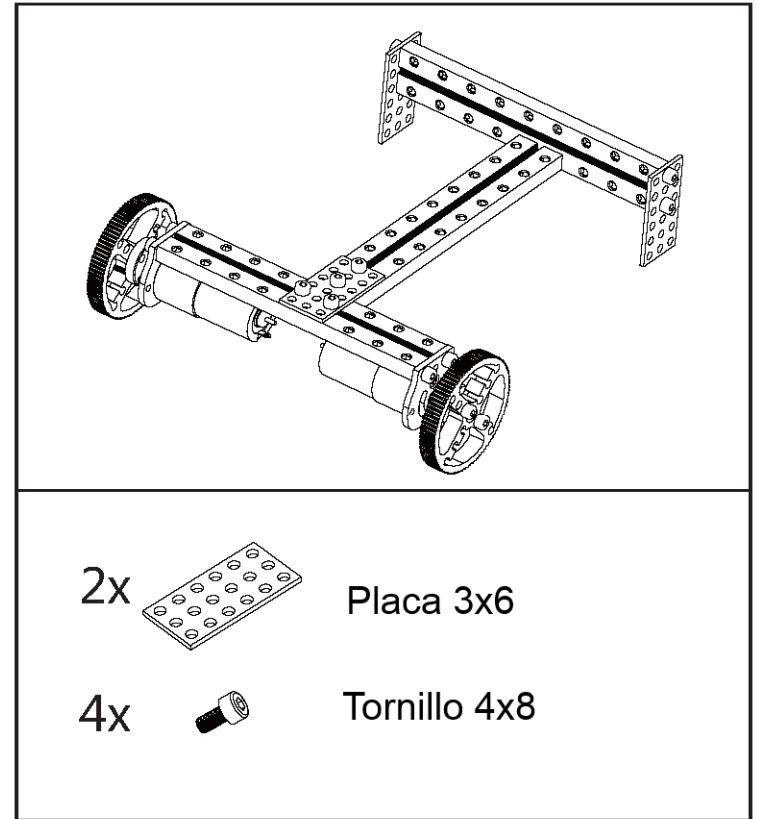
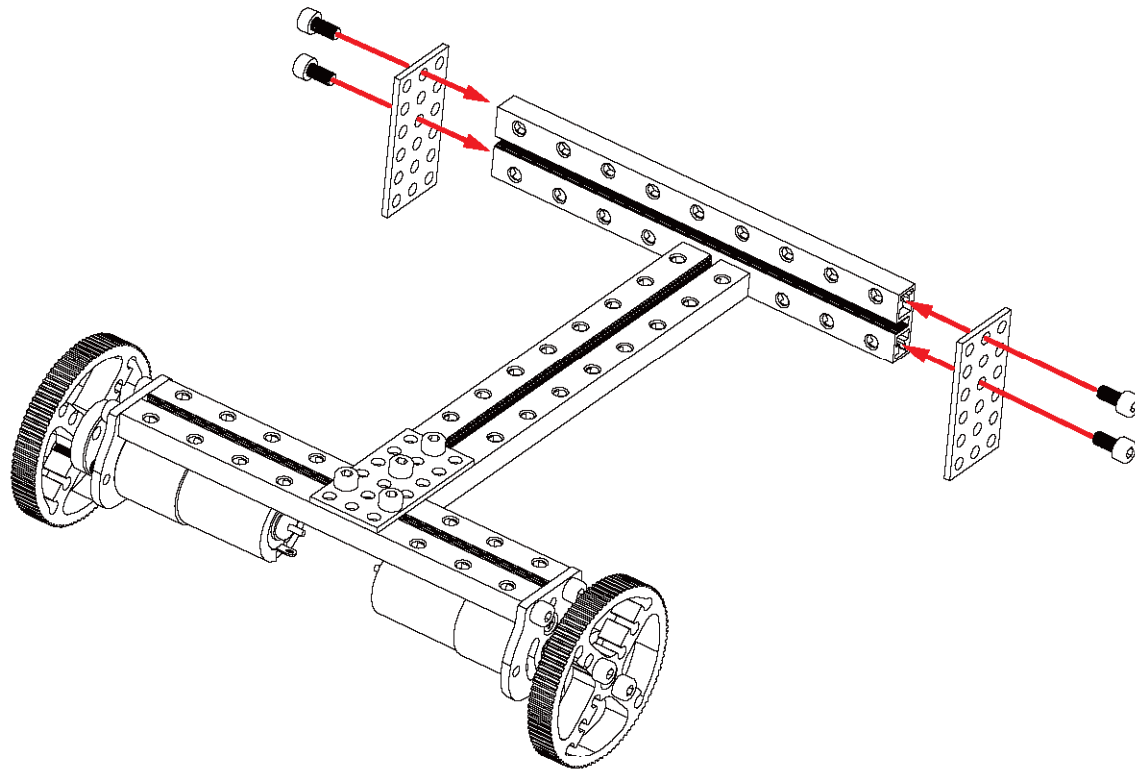
2x  Motor DC 25
2x  Soporte motor DC 25
4x  Tornillo estrella 3x8
4x  Tornillo 4x8

4

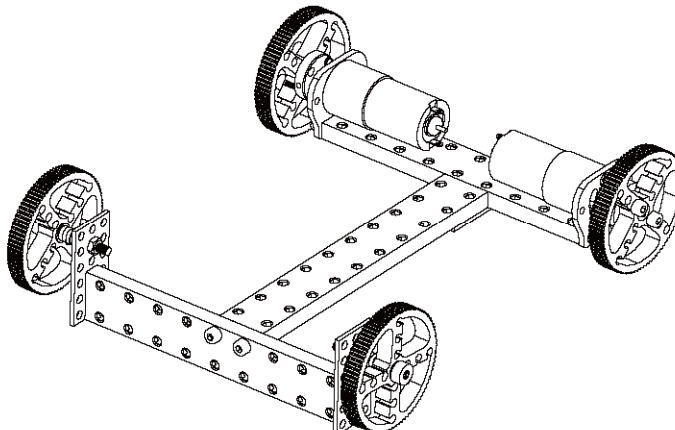
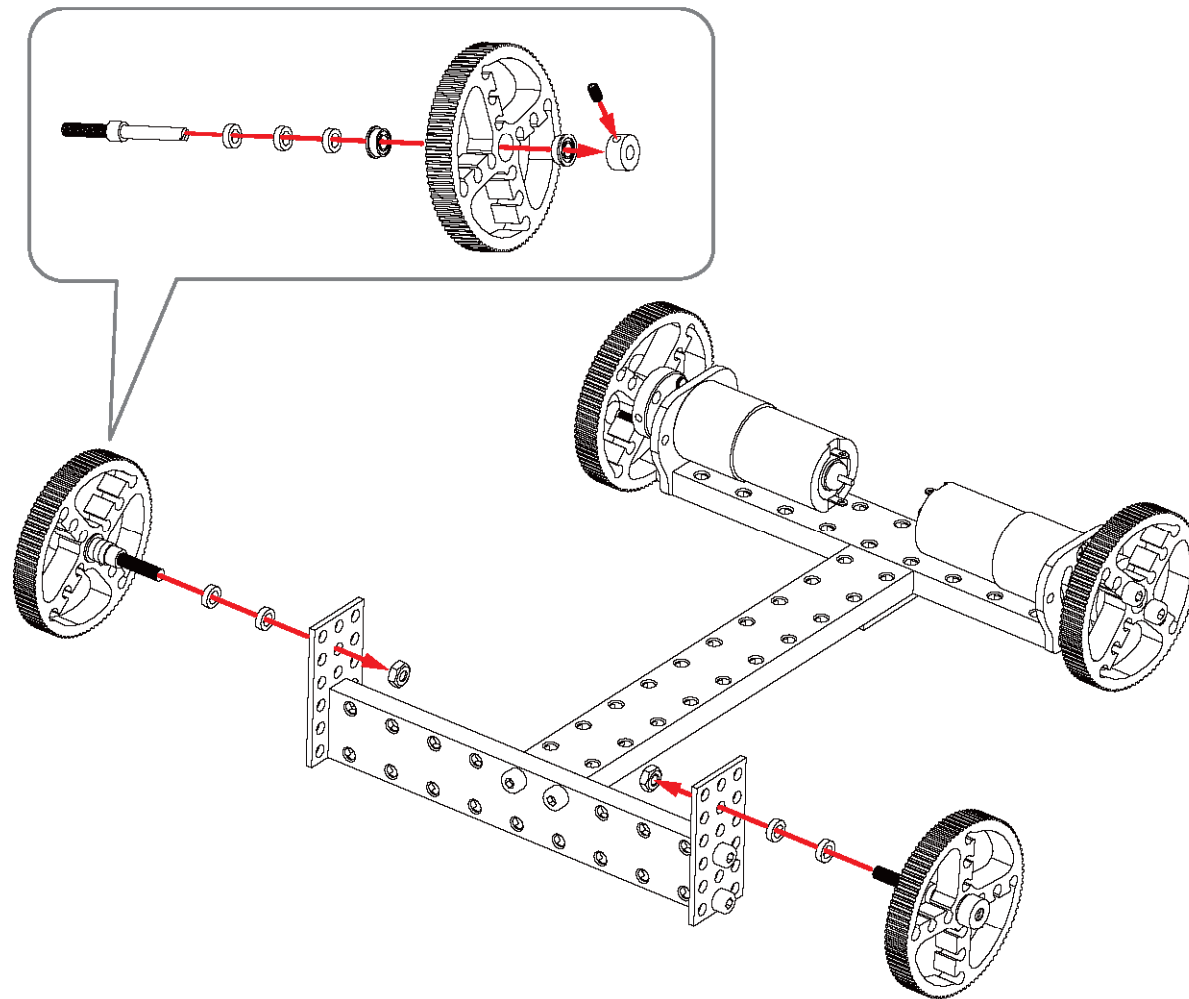


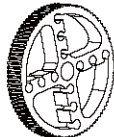






- 2x  Rueda trans. 90
- 2x  Conector eje
- 2x  Tornillo sin cabeza 3x5
- 4x  Tornillo 4x14

5

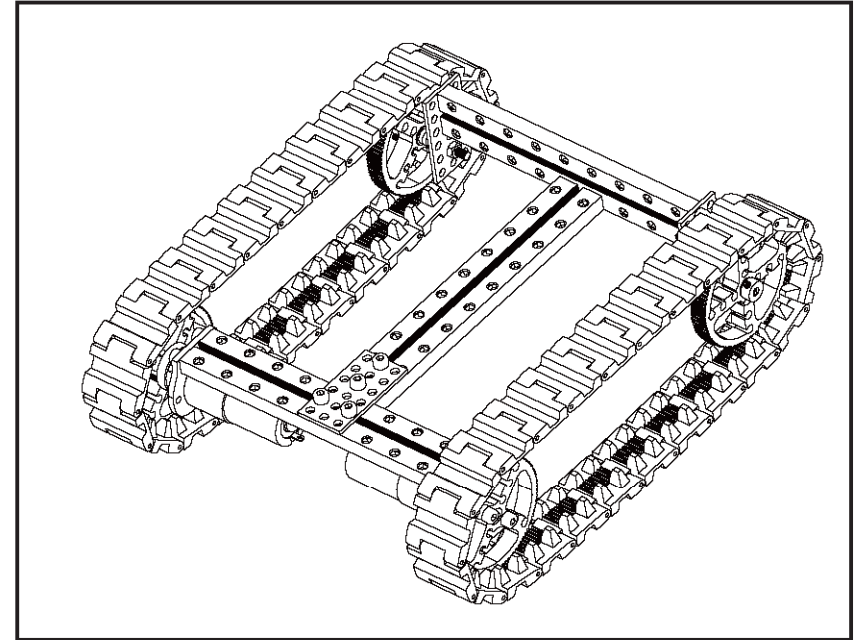
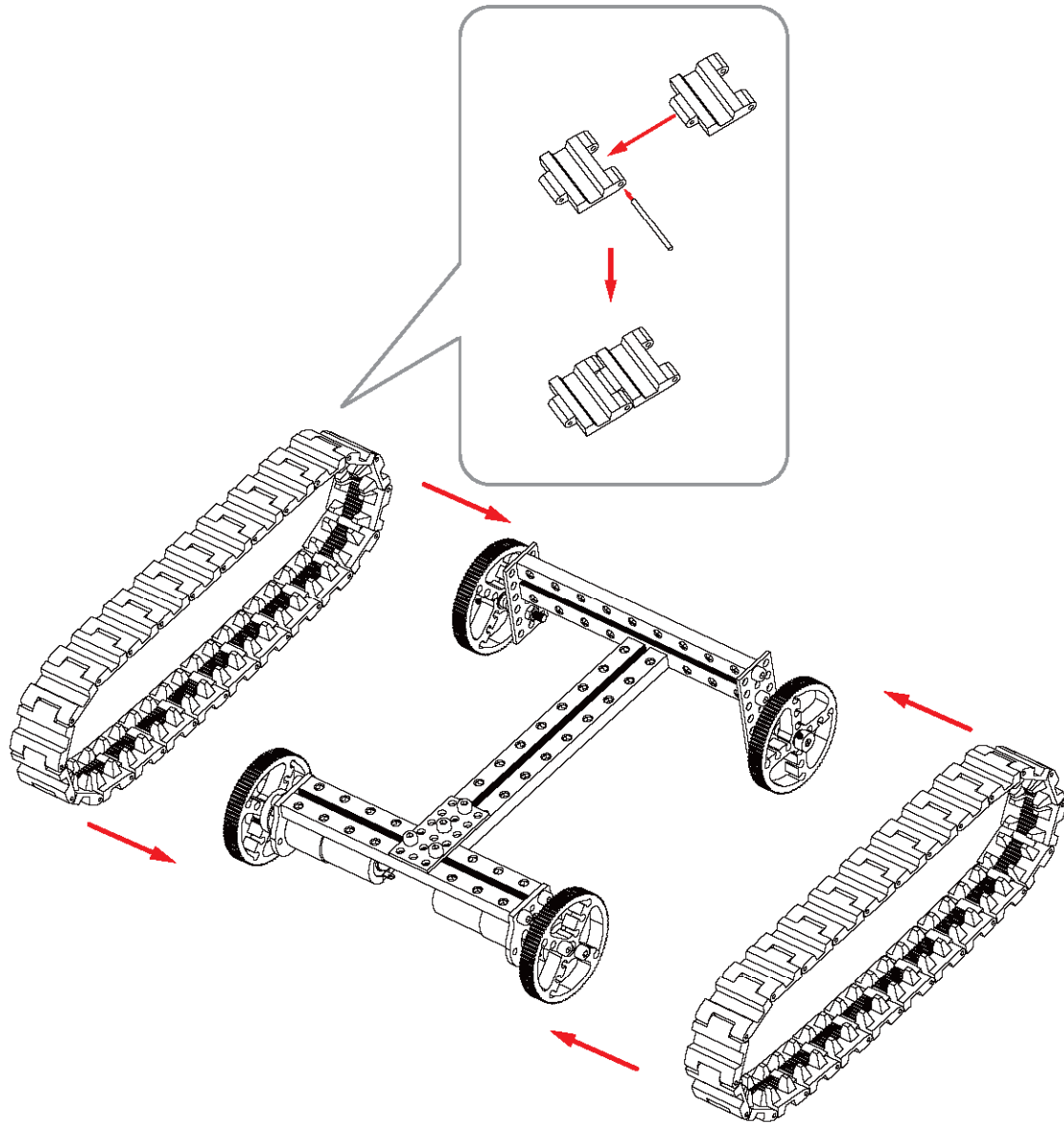


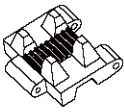

6

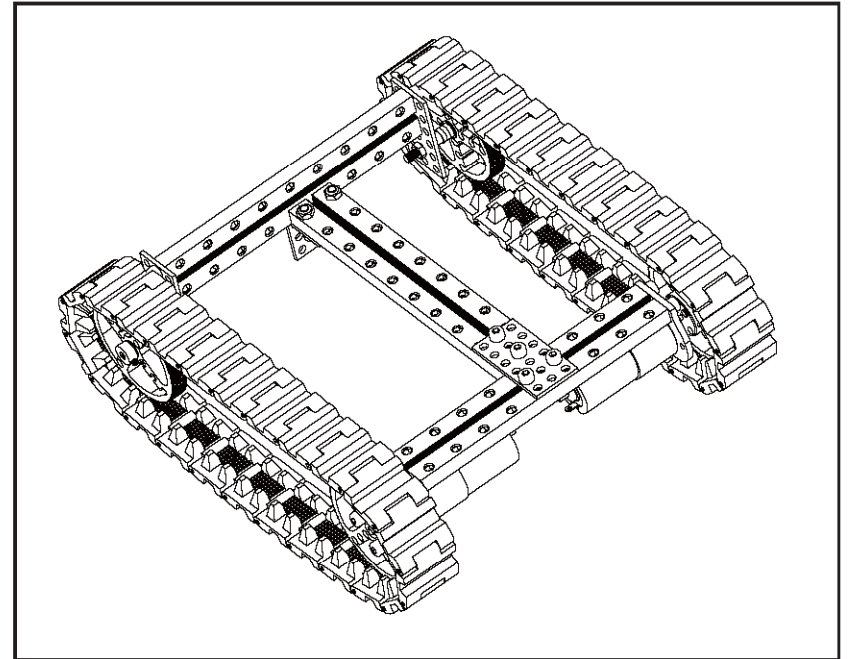
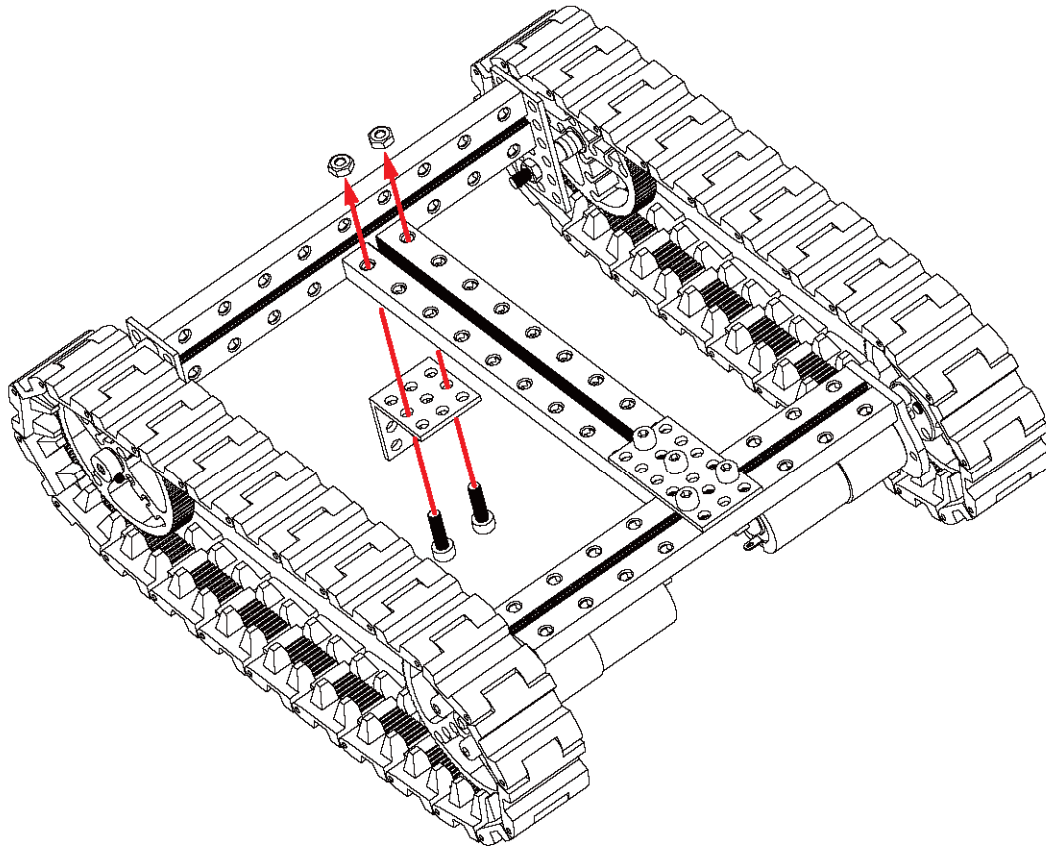


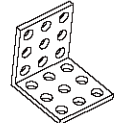


2x		Rueda trans. 90
2x		Eje roscado 4x31
4x		Rodamiento
2x		Collar de eje
2x		Tornillo sin cabeza 3x5
10x		Separador plástico 2
2x		Tuerca M4

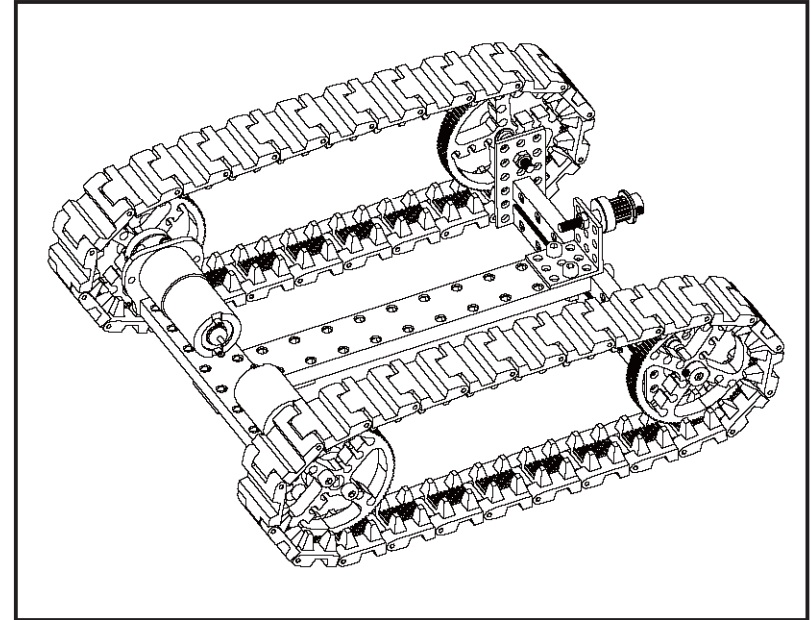
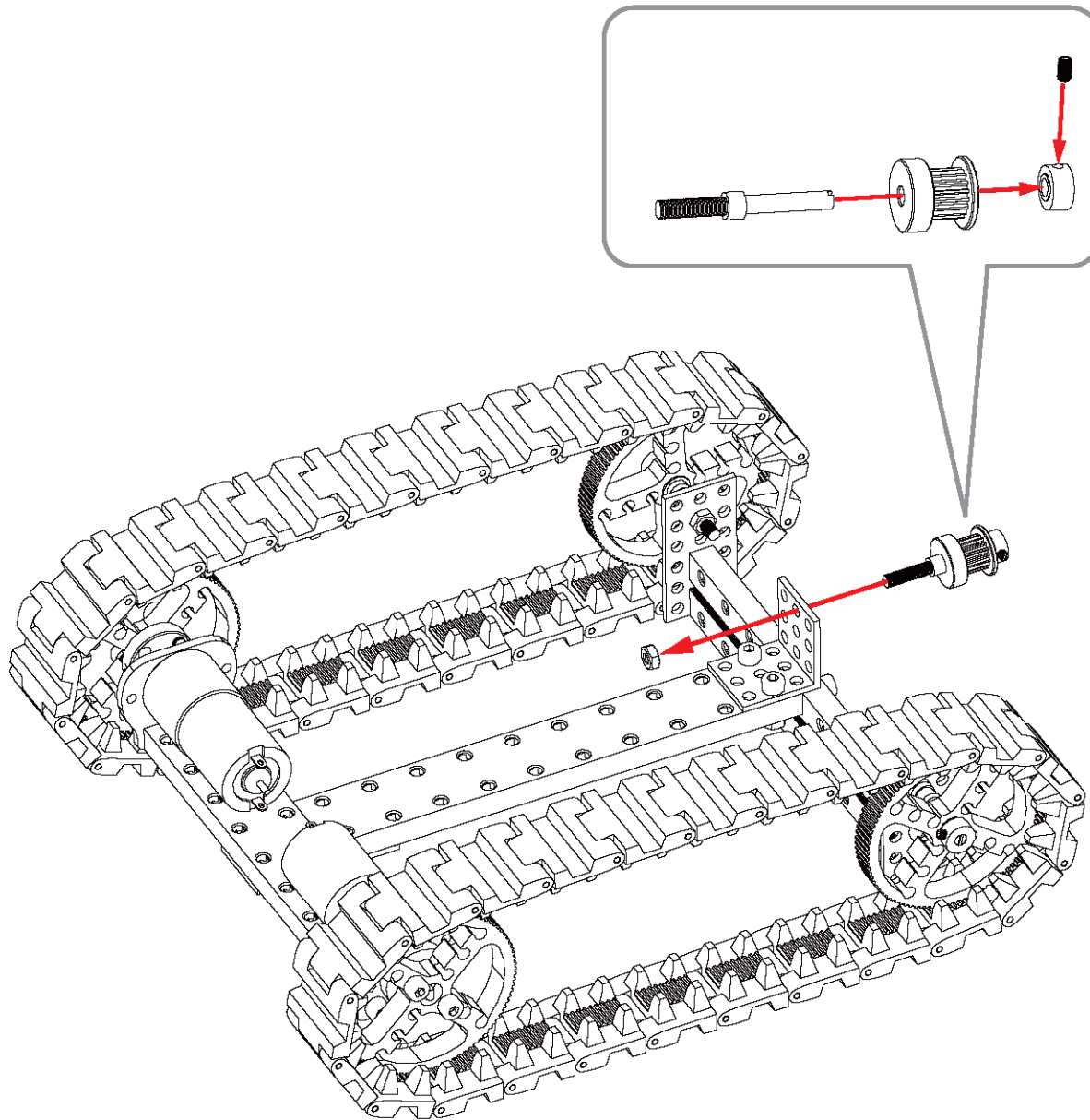
7

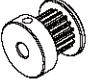






- 48x  Eslabón rueda oruga
- 48x  Pasador eslabón oruga

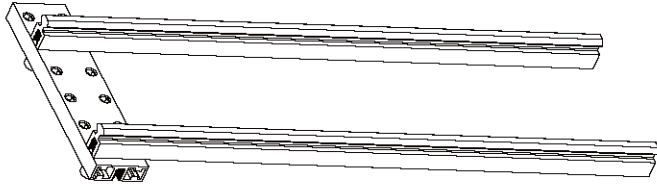
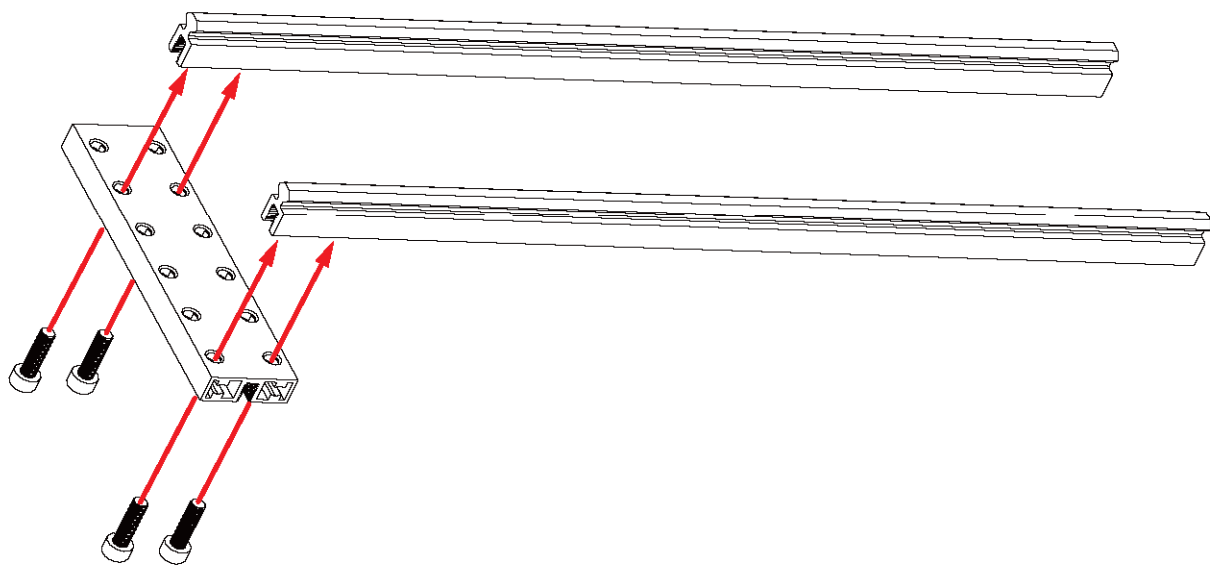


- 1x  Ángulo 3x3
- 2x  Tornillo 4x14
- 2x  Tuerca M4

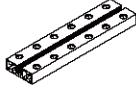




- 1x  Rueda trans. 18
- 1x  Eje roscado 4x31
- 1x  Collar de eje
- 1x  Tornillo sin cabeza 3x5
- 1x  Tuerca M4

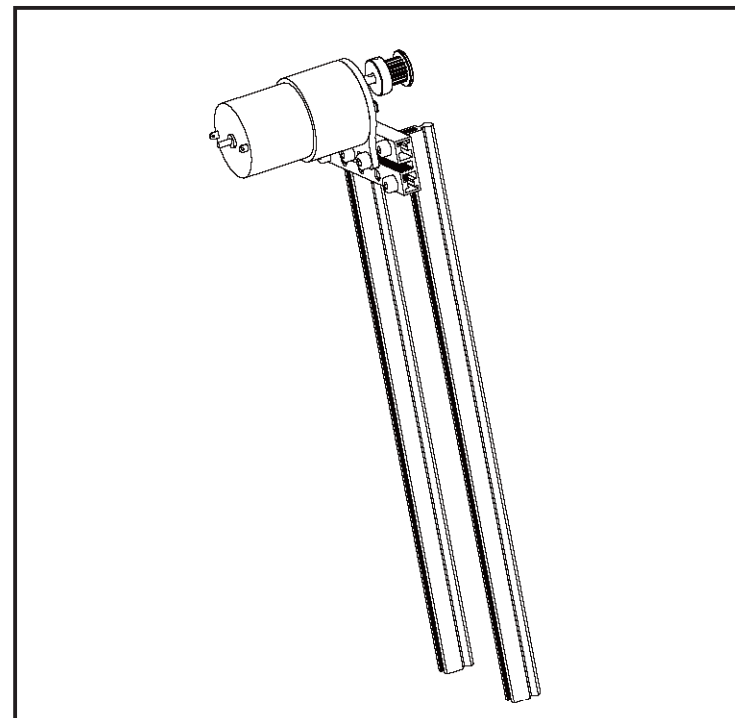
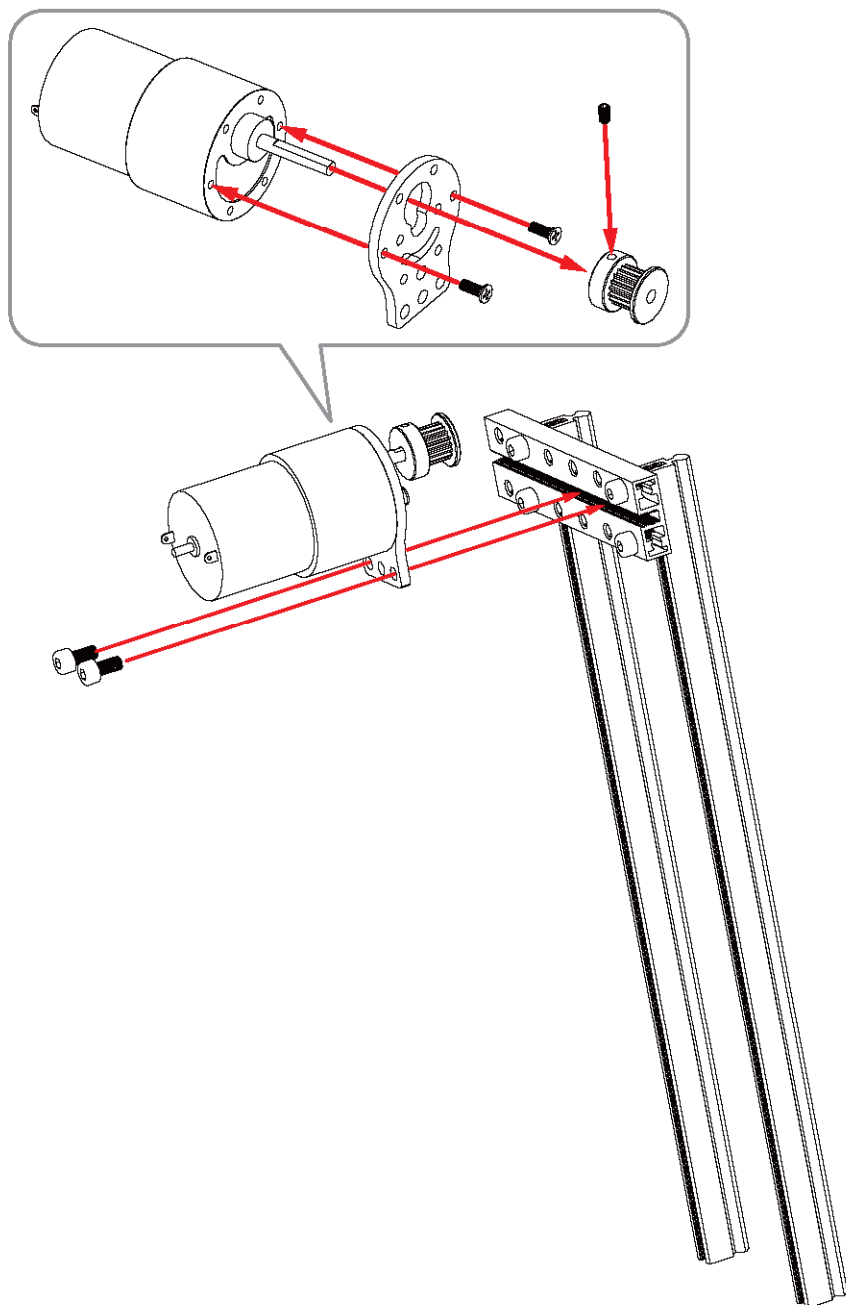
10

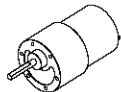







A perspective view of the fully assembled rail system, showing two rails mounted parallel to each other on a rectangular beam.

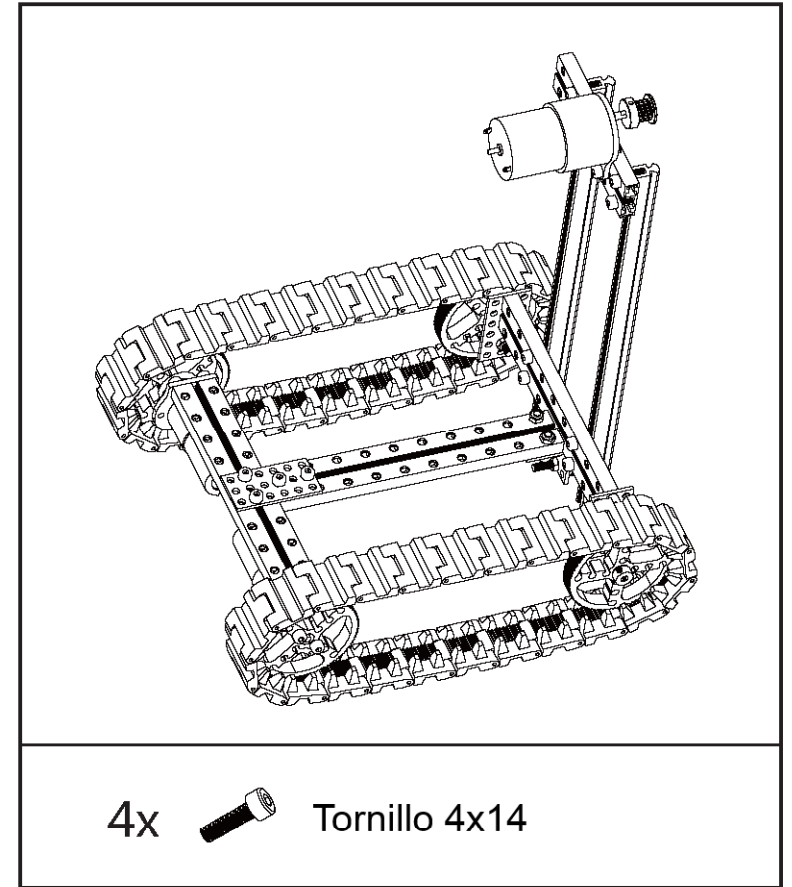
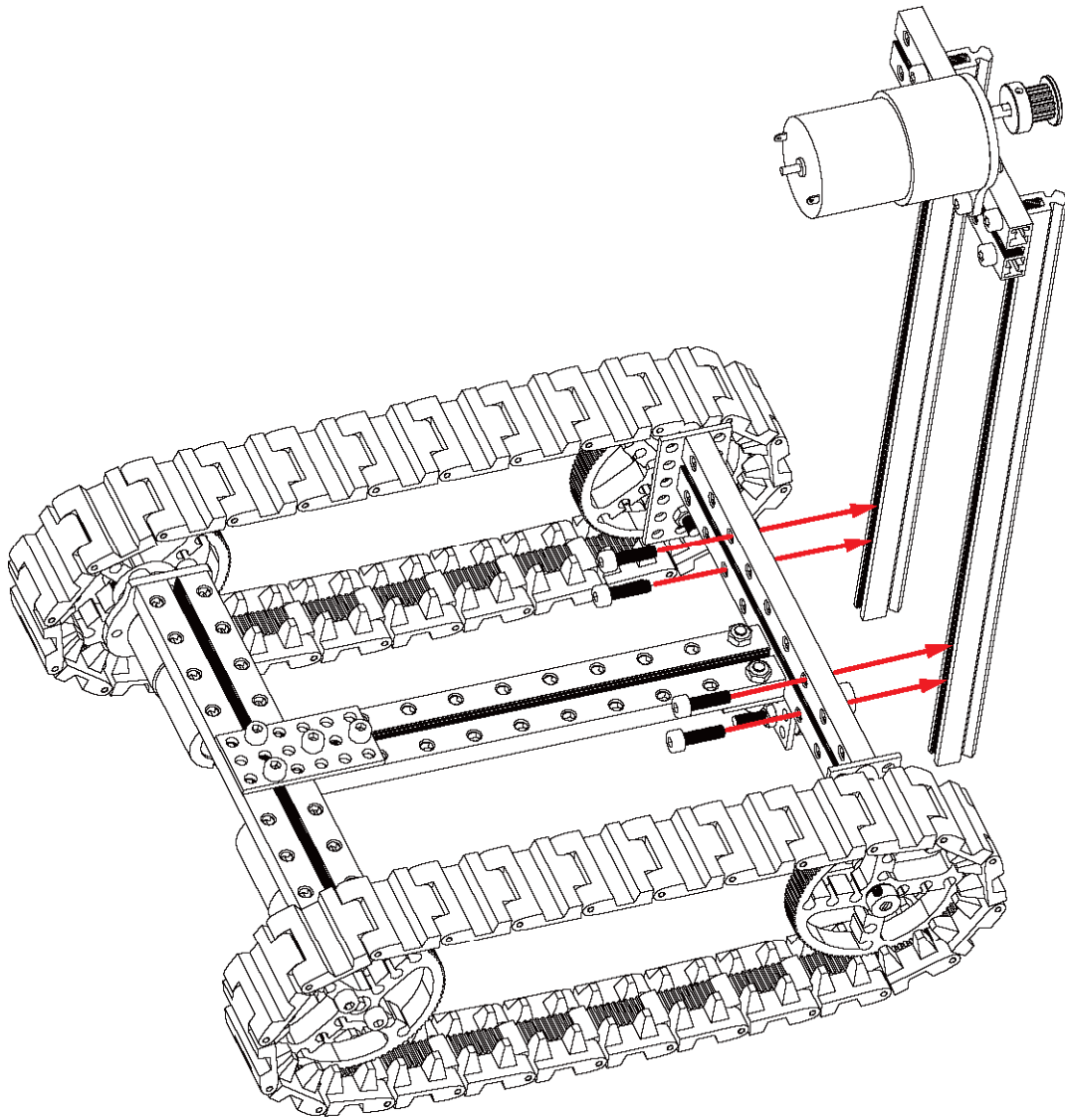
1x		Viga 0824-96
2x		Raíl 256
4x		Tornillo 4x14


11



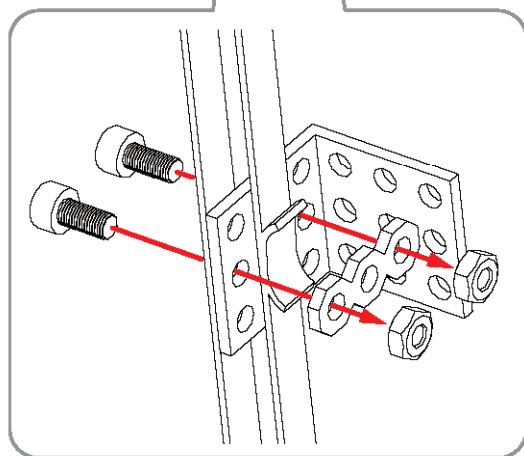
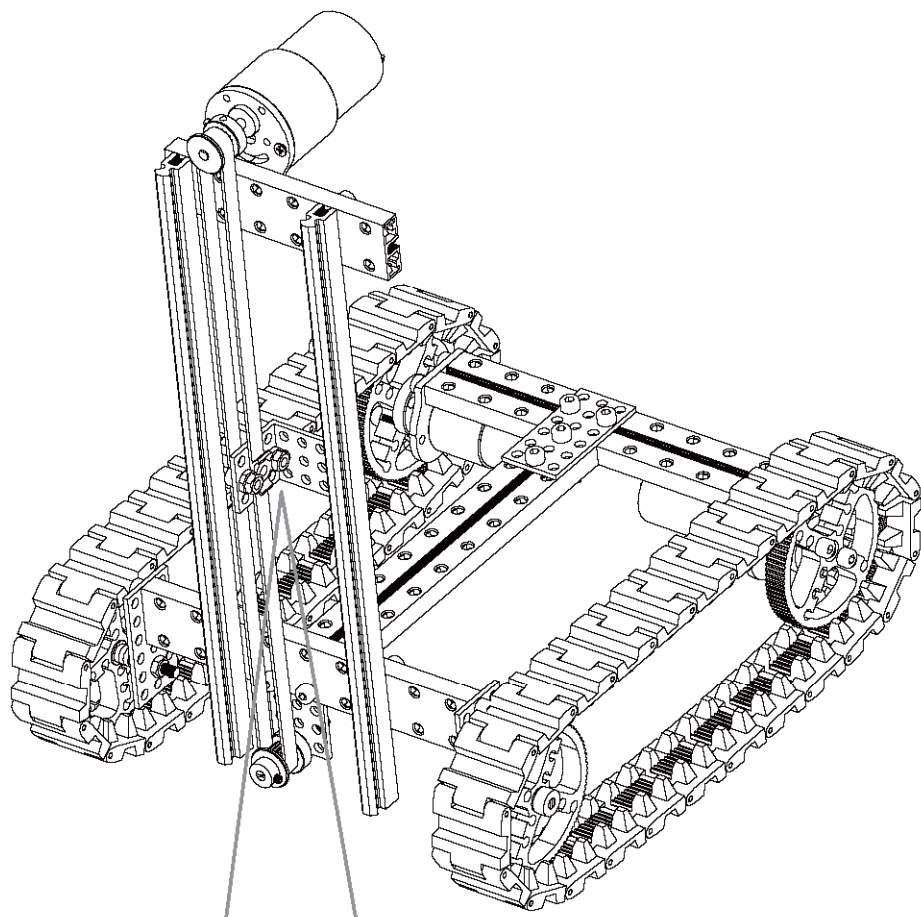
- 1x  Motor DC 37
- 1x  Soporte motor DC 37
- 1x  Rueda trans. 18
- 1x  Tornillo sin cabeza 3x5
- 2x  Tornillo estrella 3x8
- 2x  Tornillo 4x8

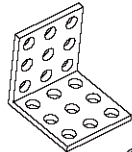
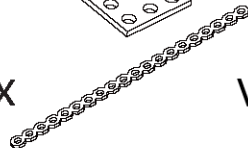




12

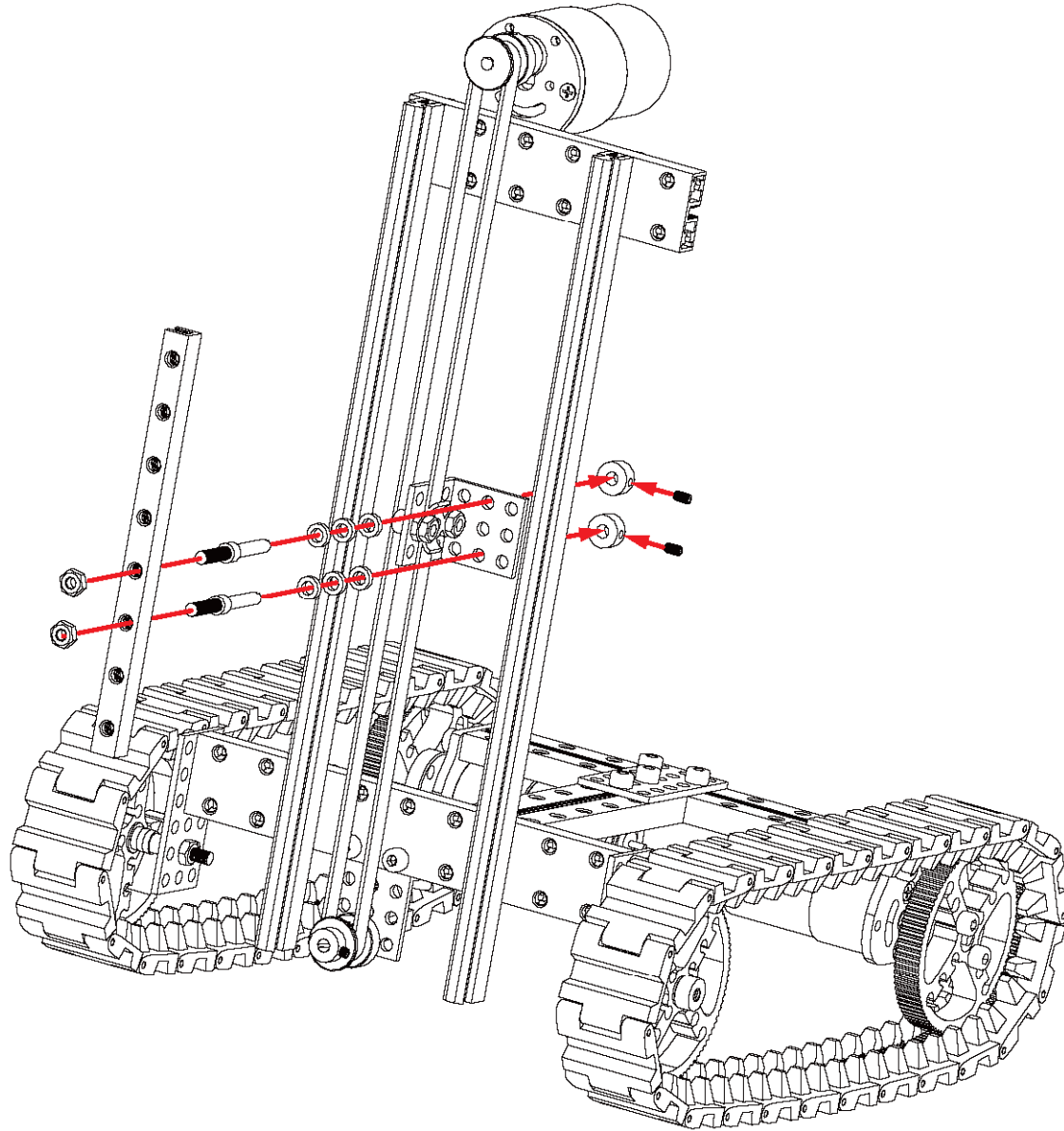


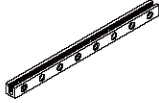





4x  Tornillo 4x14

13

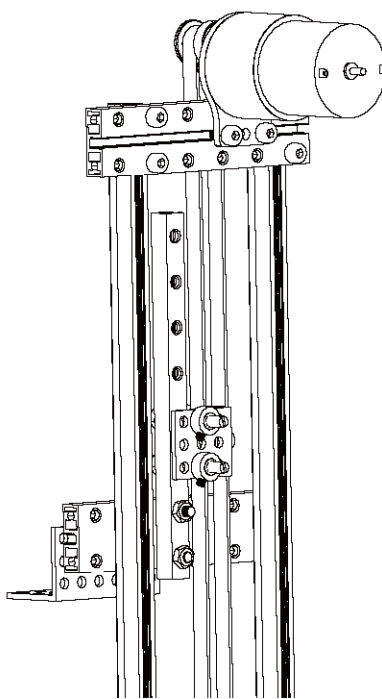
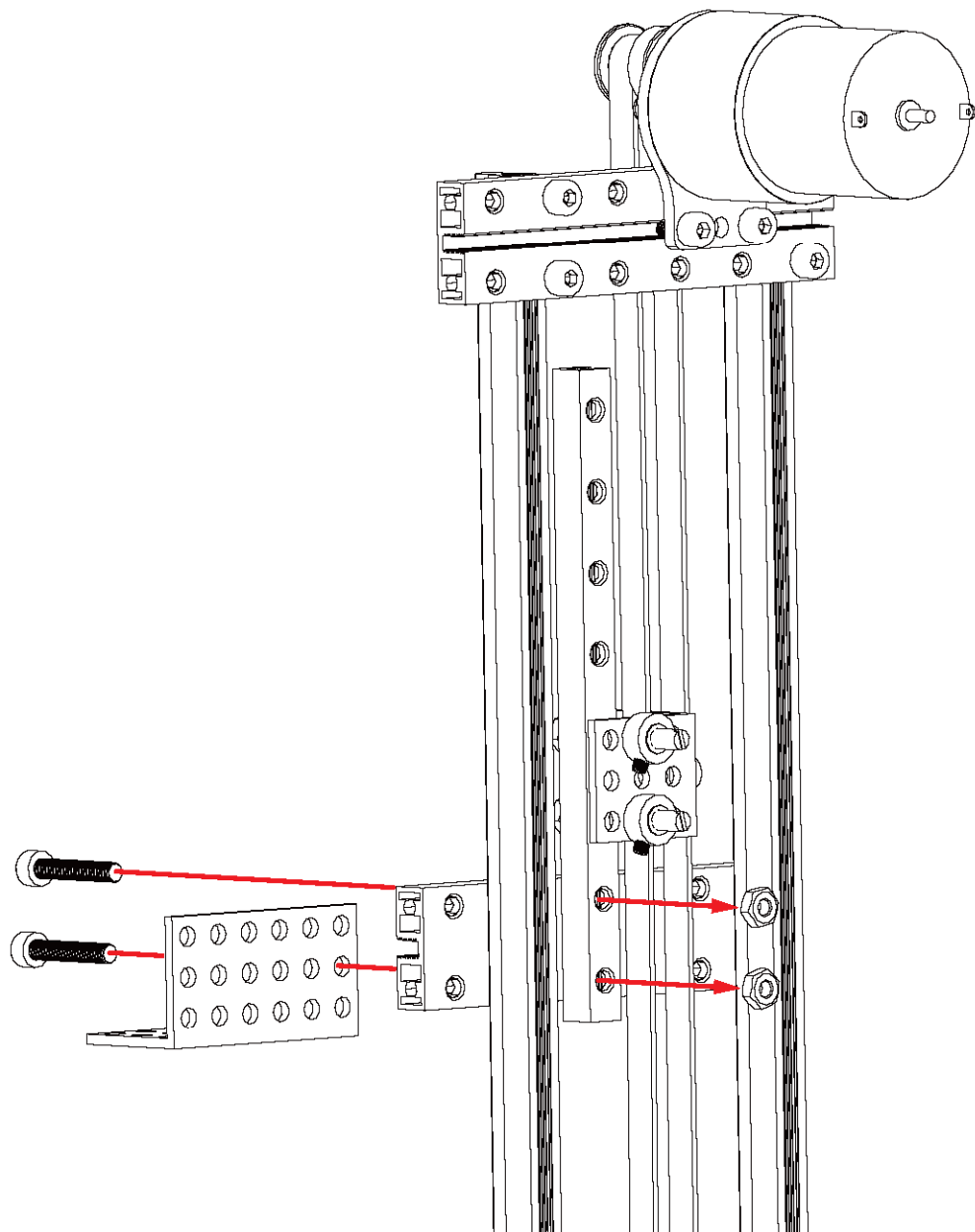


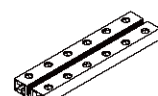
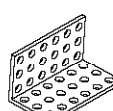


- | | | |
|----|---|-------------------|
| 1x |  | Ángulo 3x3 |
| 1x |  | Viga recortable |
| 2x |  | Tornillo 4x8 |
| 2x |  | Tornillo 4x14 |
| 2x |  | Tuerca M4 |
| 1x |  | Correa trans. 378 |



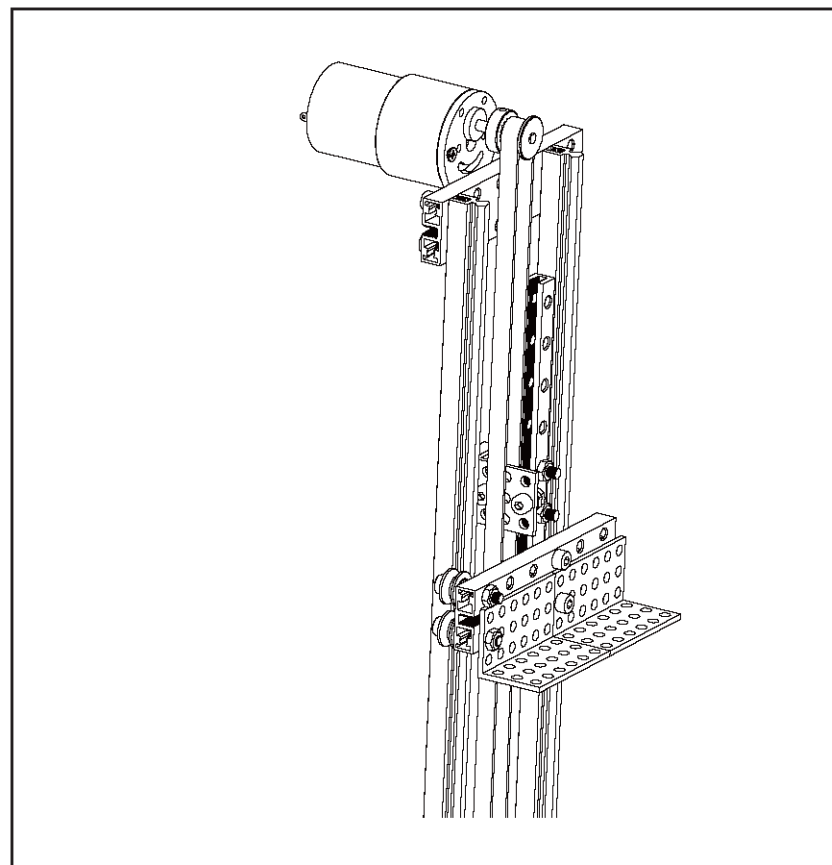
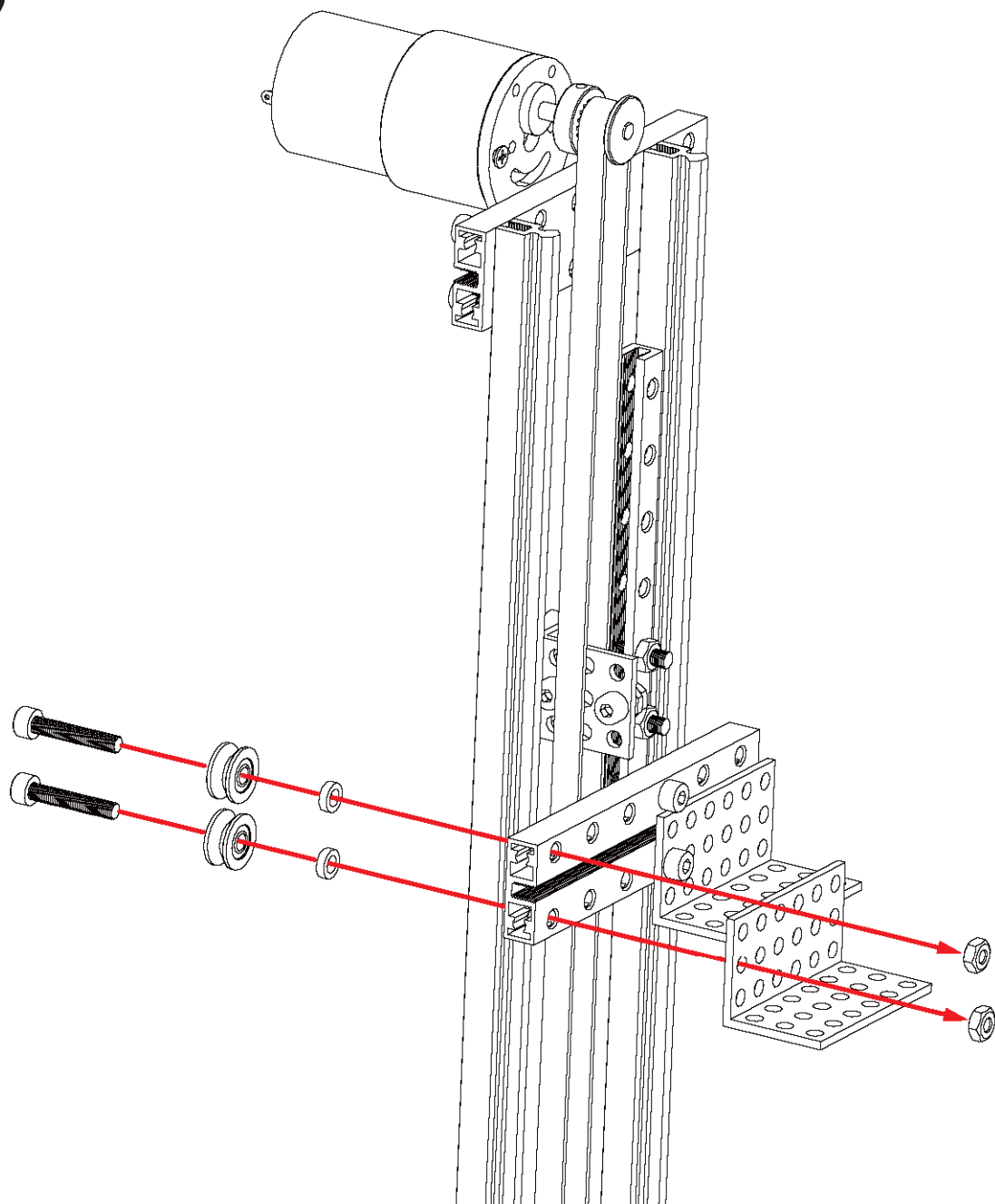
- 1x  Viga 0808-128
- 2x  Eje roscado 4x31
- 2x  Tuerca M4
- 6x  Separador plástico 2
- 2x  Collar de eje
- 2x  Tornillo sin cabeza 3x5

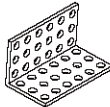




15



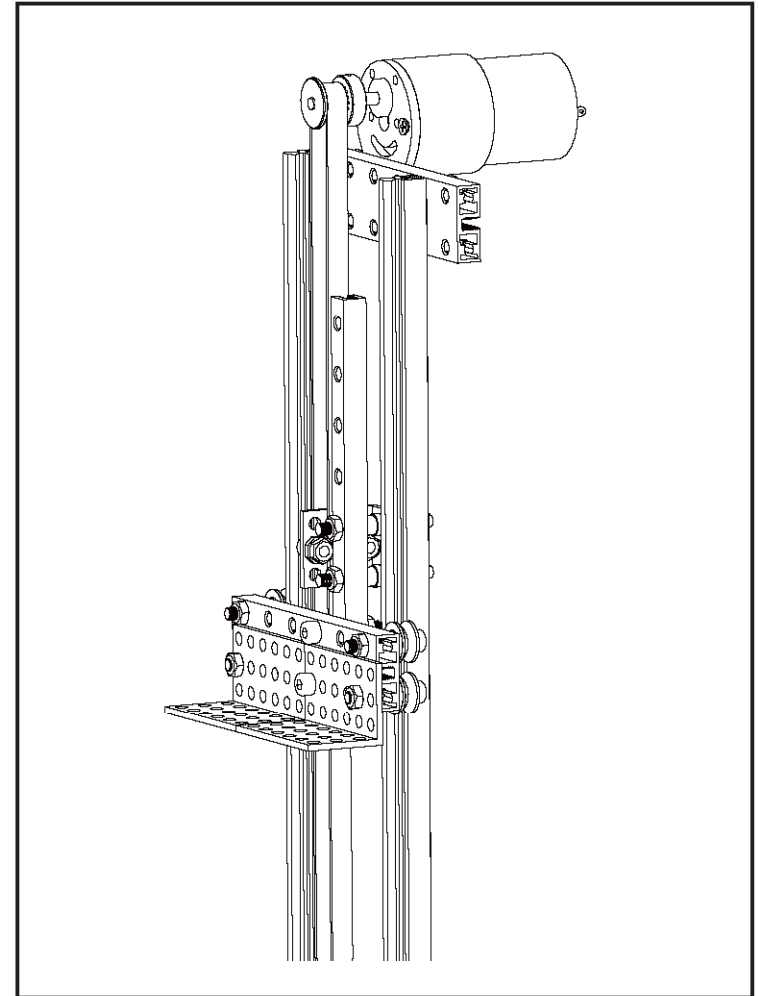
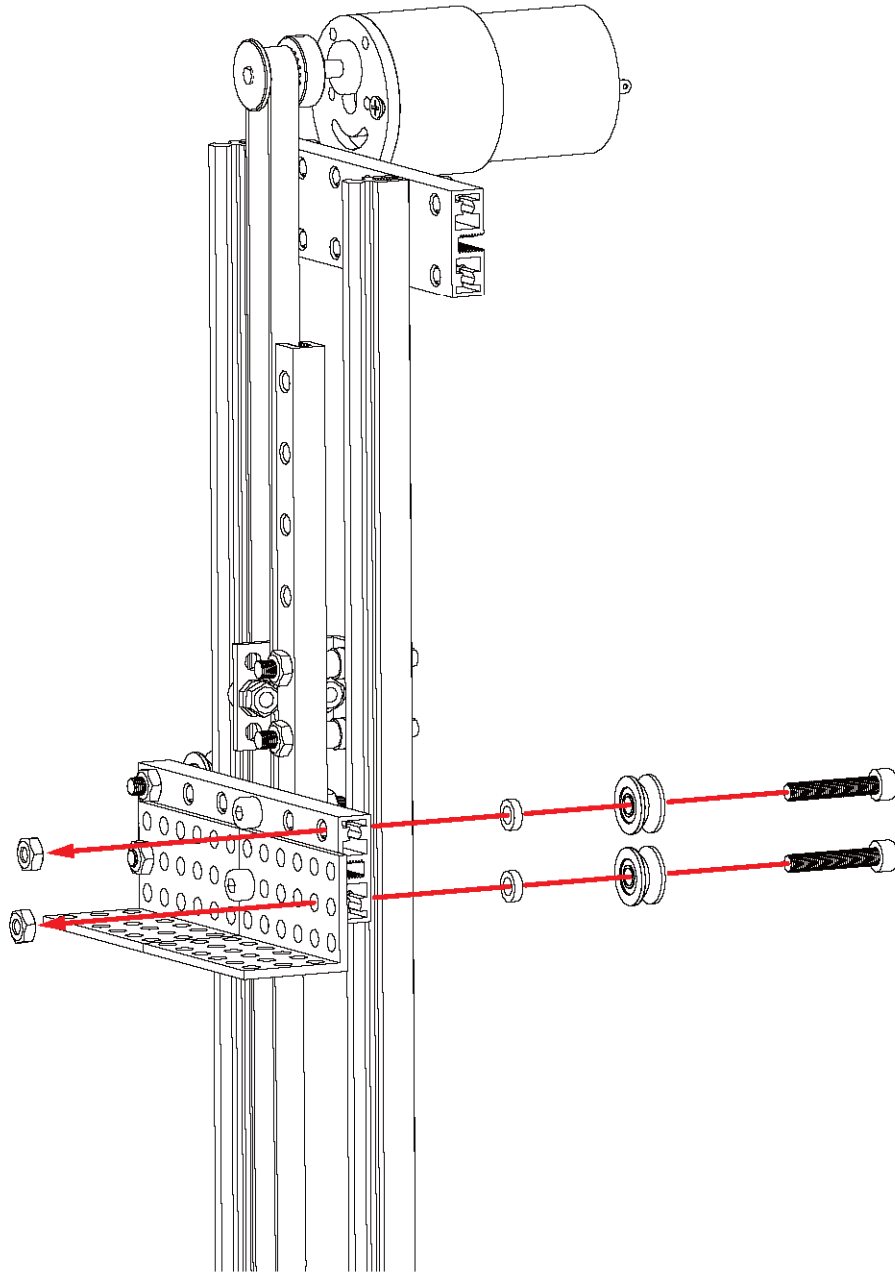
1x		Viga 0824-96
1x		Ángulo 3x6
2x		Tornillo 4x22
2x		Tuerca M4

16



- 1x  Ángulo 3x6
- 2x  Rueda-V para raíl
- 2x  Tornillo 4x22
- 2x  Tuerca M4
- 2x  Separador plástico 2

17



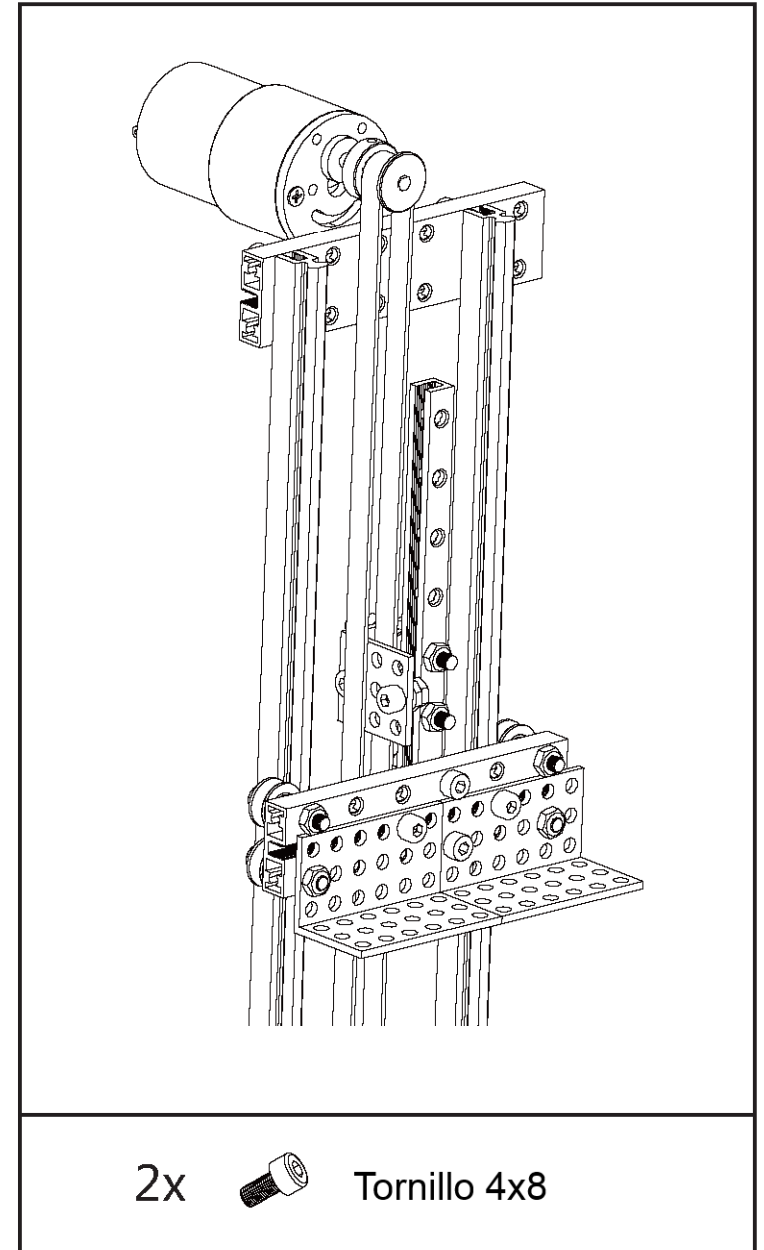
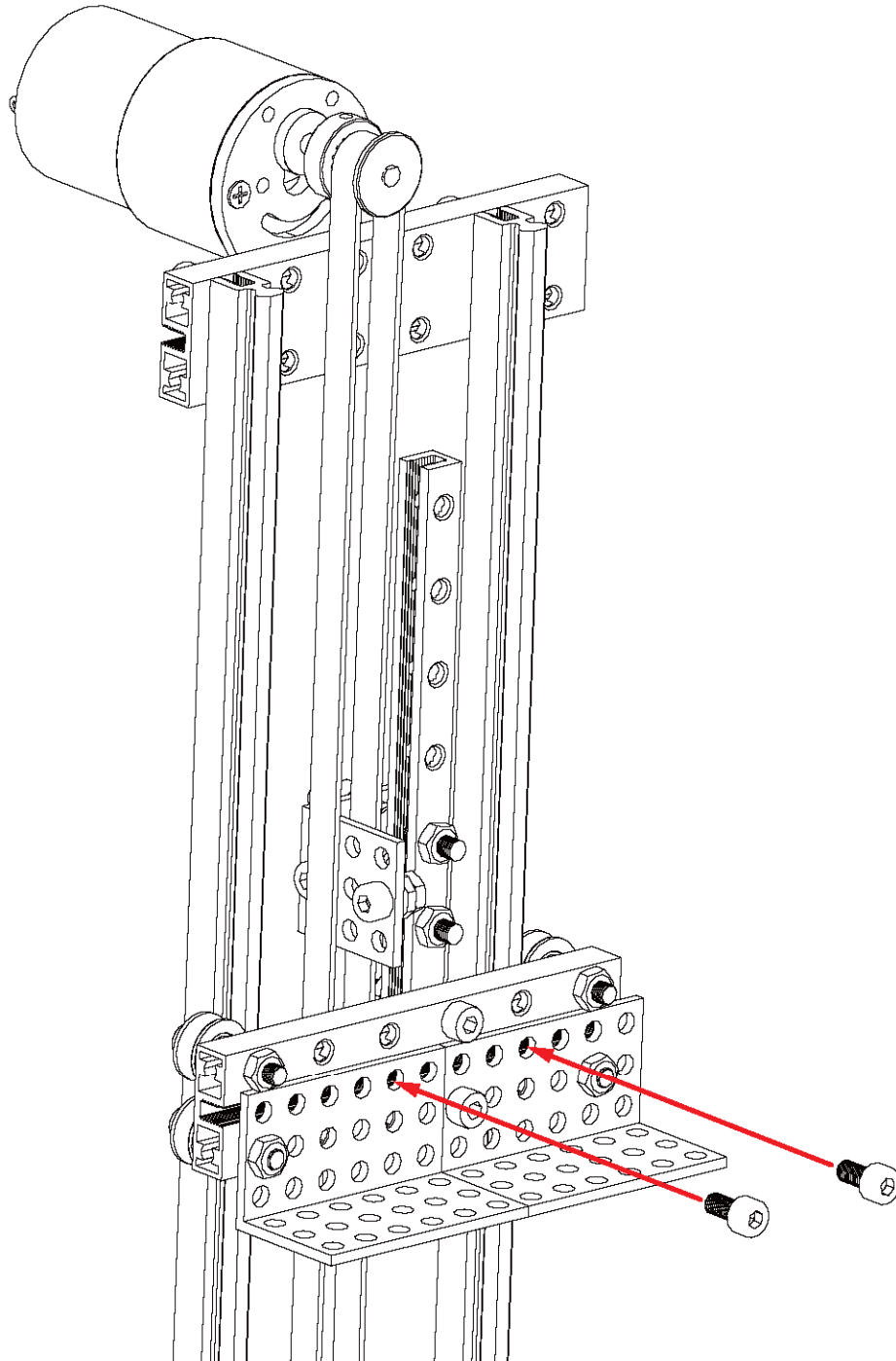
2x  Rueda-V para raíl


2x  Tornillo 4x22

2x  Separador plástico 2

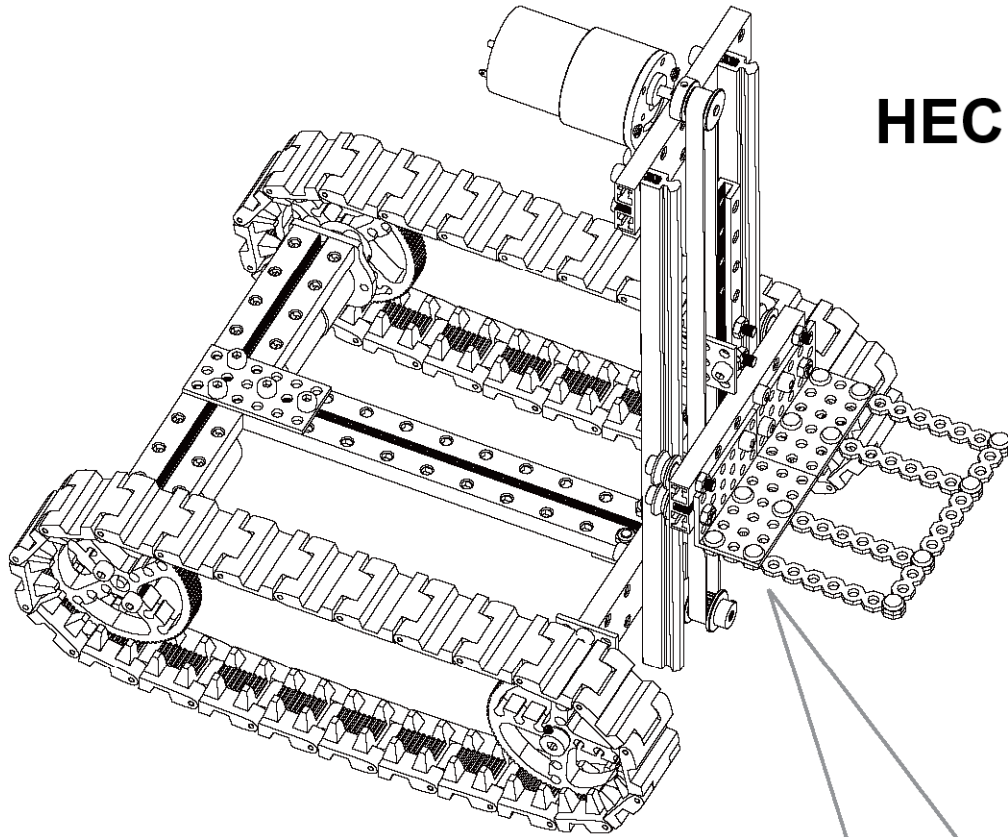
2x  Tuerca M4

18



2x  Tornillo 4x8

HECHO



3x



Viga recortable

12x



Remache plástico 4060

