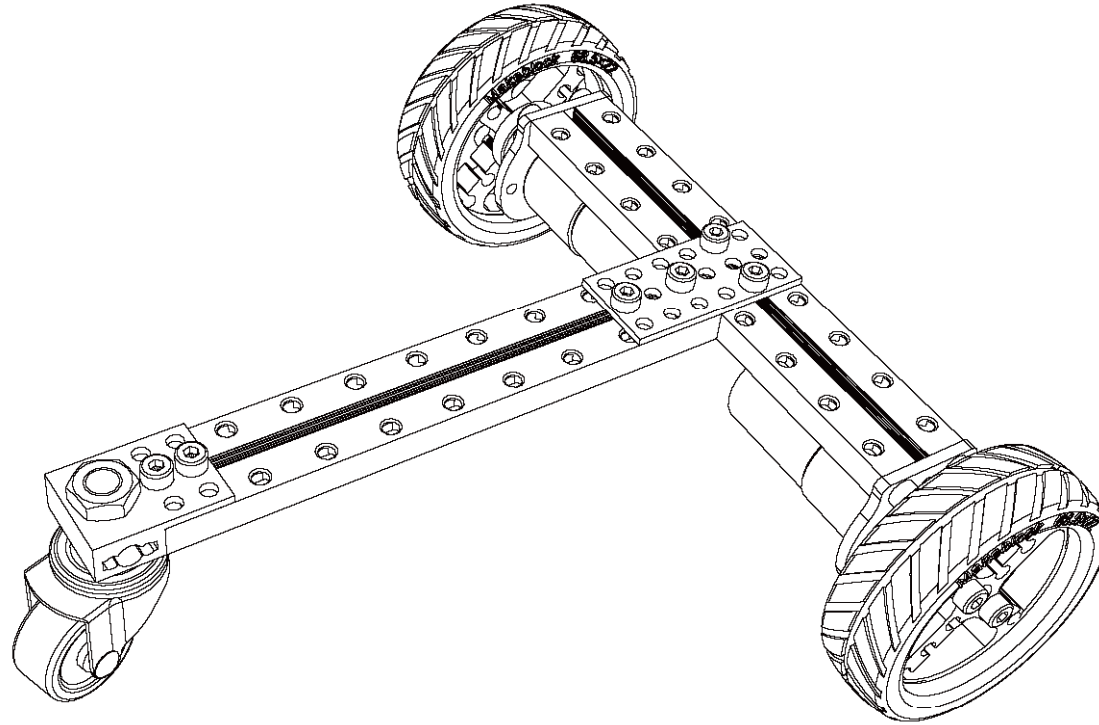


# Makeblock

CONSTRUCT YOUR DREAMS



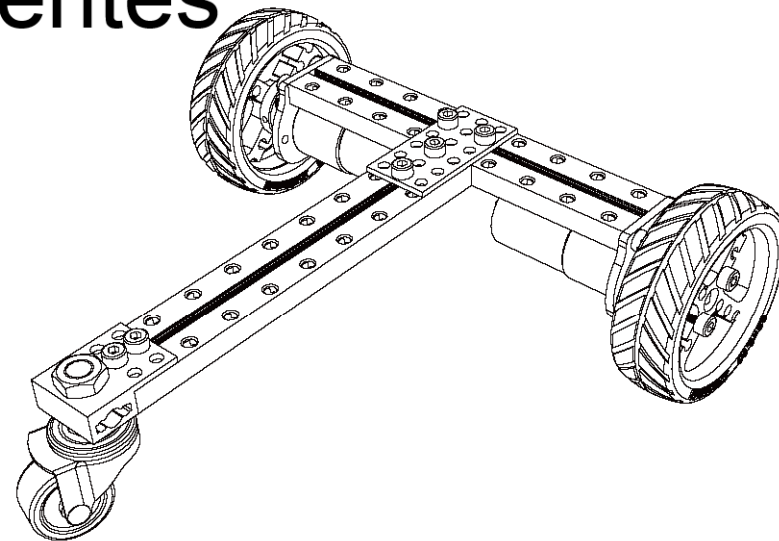
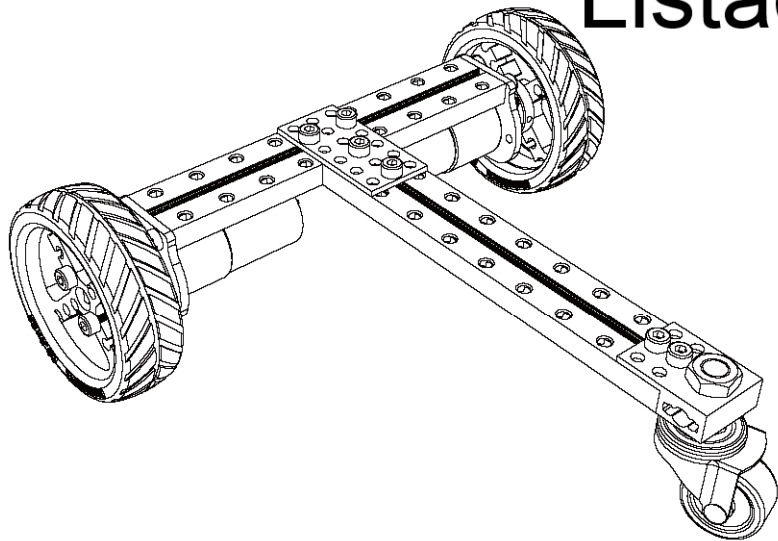
## Válido para

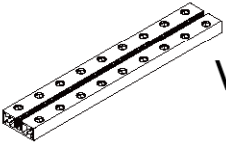






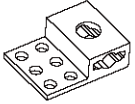

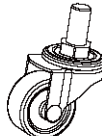
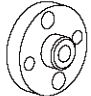
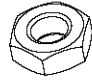
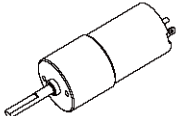

- Starter kit
- Advanced kit
- Ultimate kit
- Lab kit

GUIA PARA CONSTRUIR

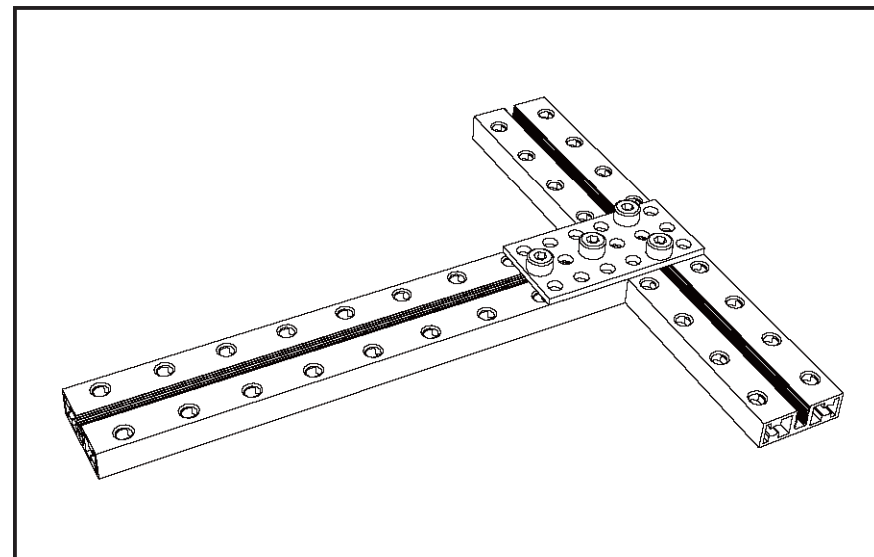
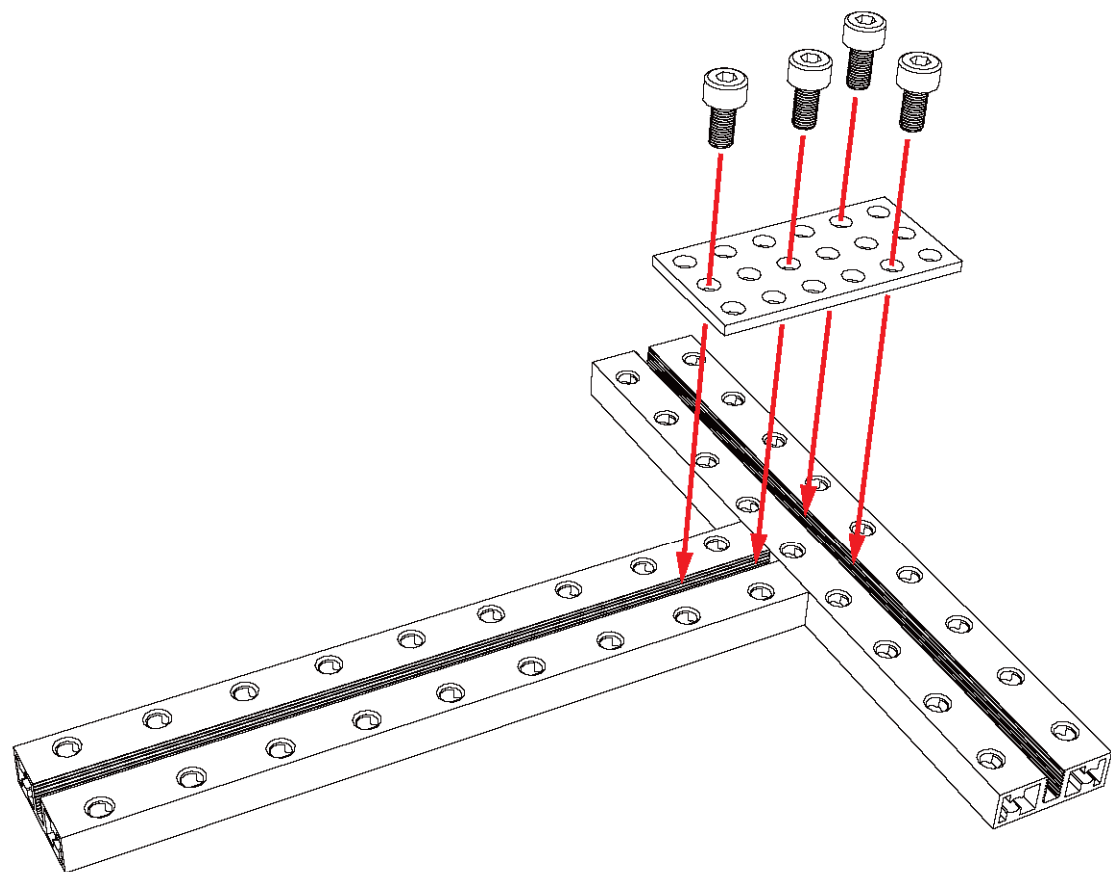
# ROBOT DE 2 RUEDAS

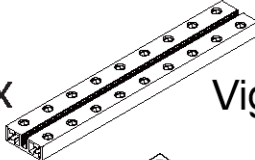
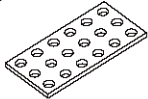

# Listado de componentes



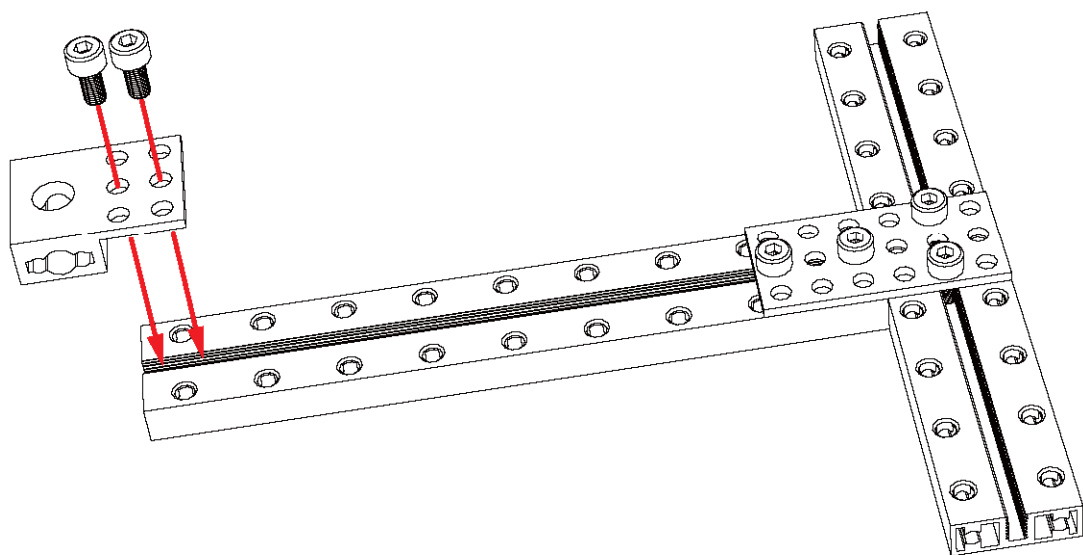
2x		Viga 0824-144	2x		Soporte motor DC 25	10x		Tornillo 4x8
2x		Rueda trans. 90	1x		Placa 3x6	4x		Tornillo estrella 3x8
2x		Rueda	1x		Soporte P3	2x		Tornillo sin cabeza 3x5
1x		Rueda giratoria	2x		Conector eje	1x		Tuerca M8
2x		Motor DC 25	4x		Tornillo 4x14			

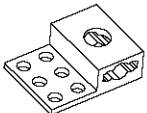
# 1




- 2x  Viga 0824-144
- 1x  Placa 3x6
- 4x  Tornillo 4x8

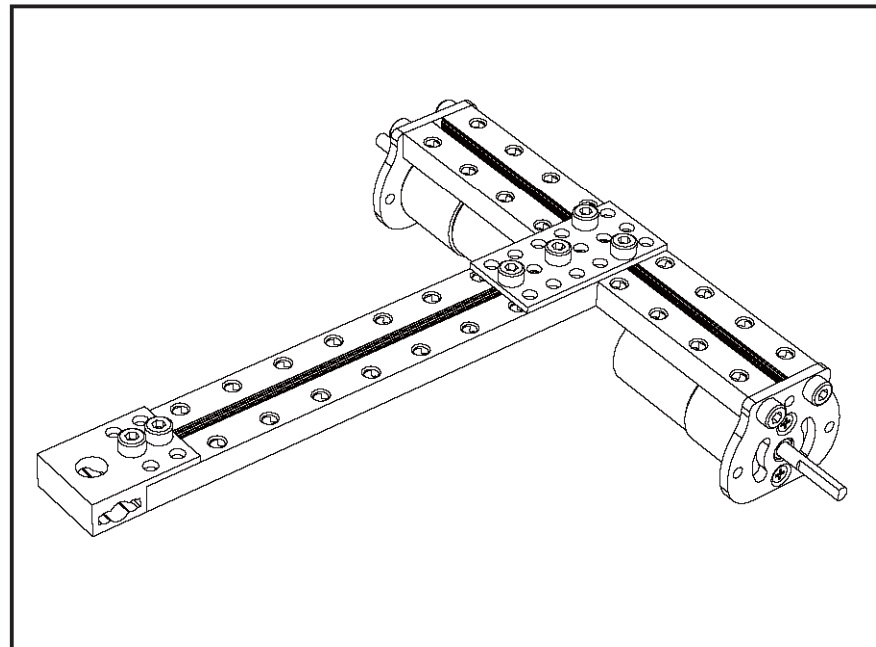
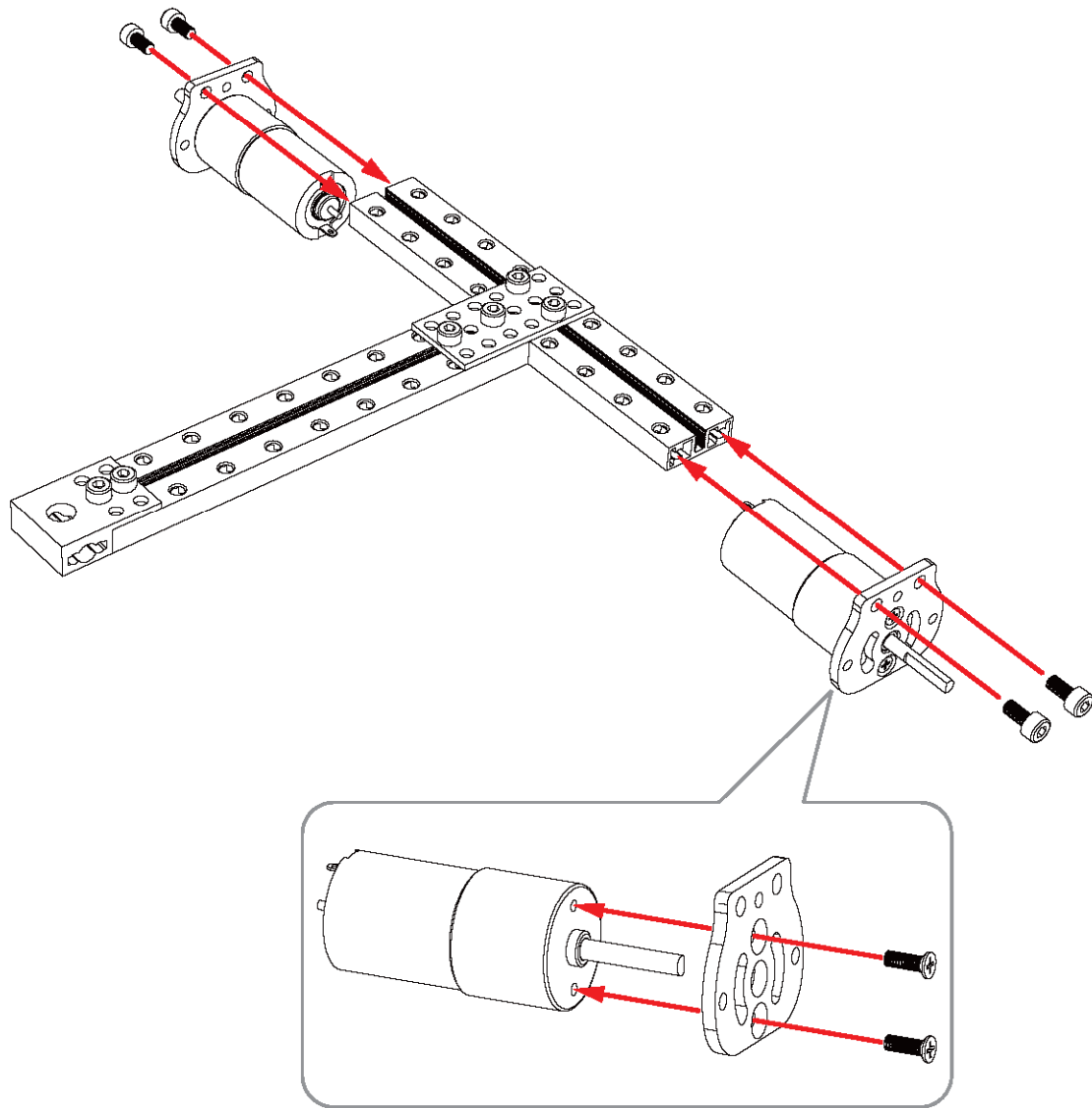
2




1x  Soporte P3

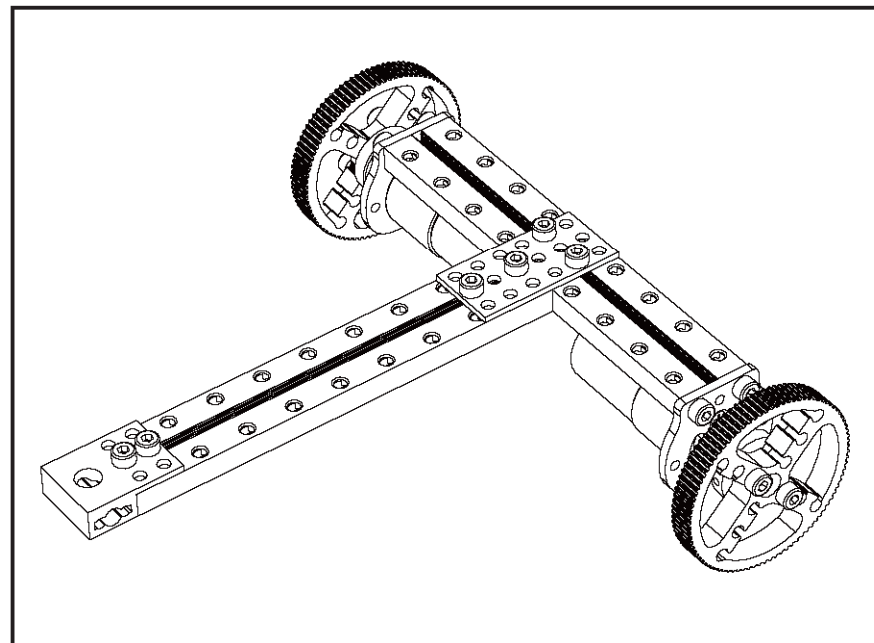
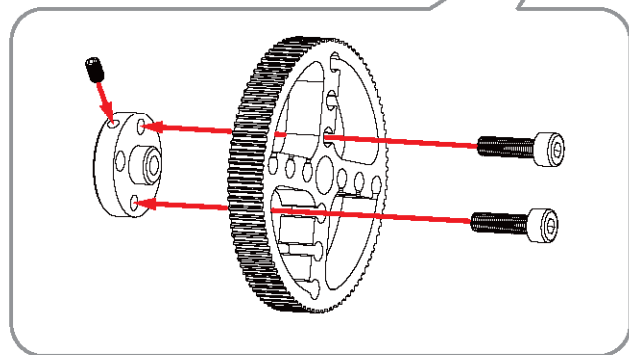
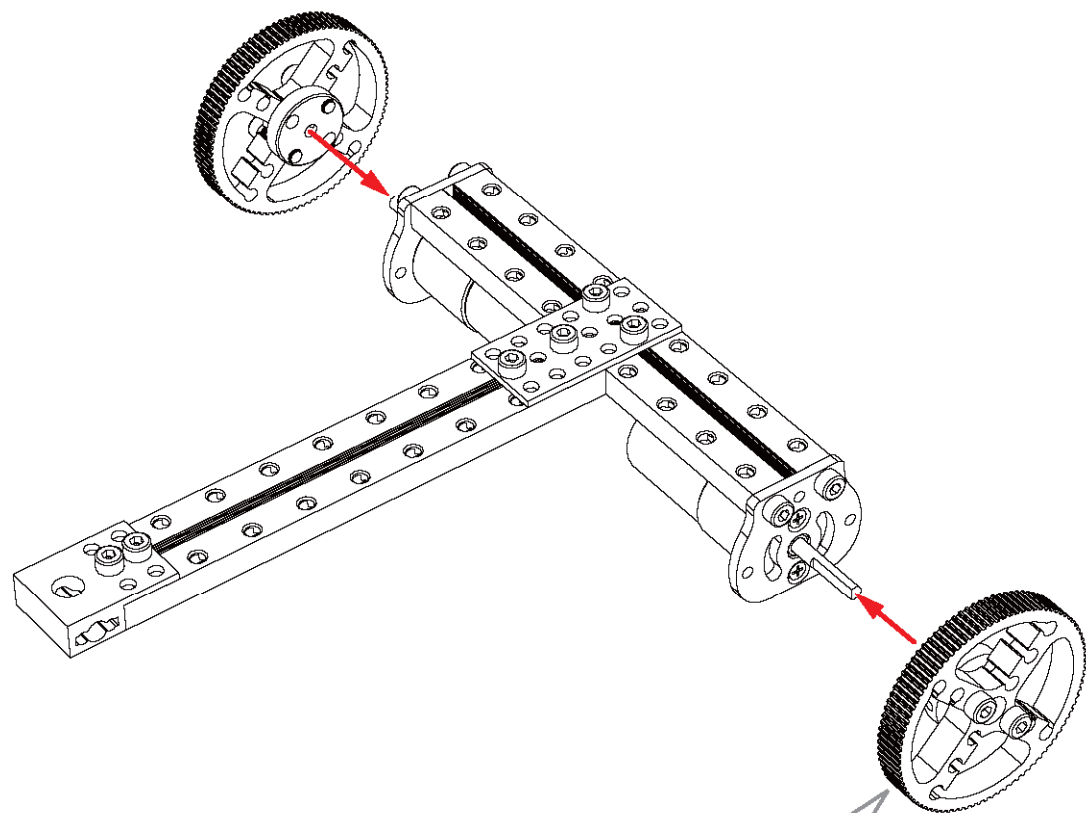
2x  Tornillo 4x8

3



- 2x  Motor DC 25
- 2x  Soporte motor DC 25
- 4x  Tornillo 4x8
- 4x  Tornillo estrella 3x8

4



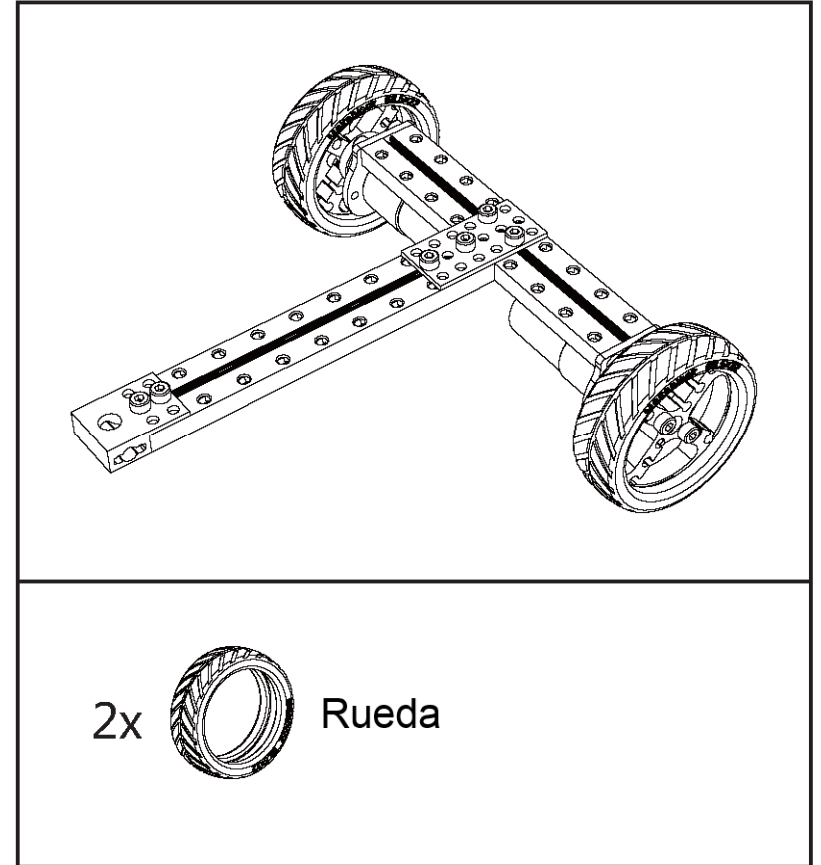
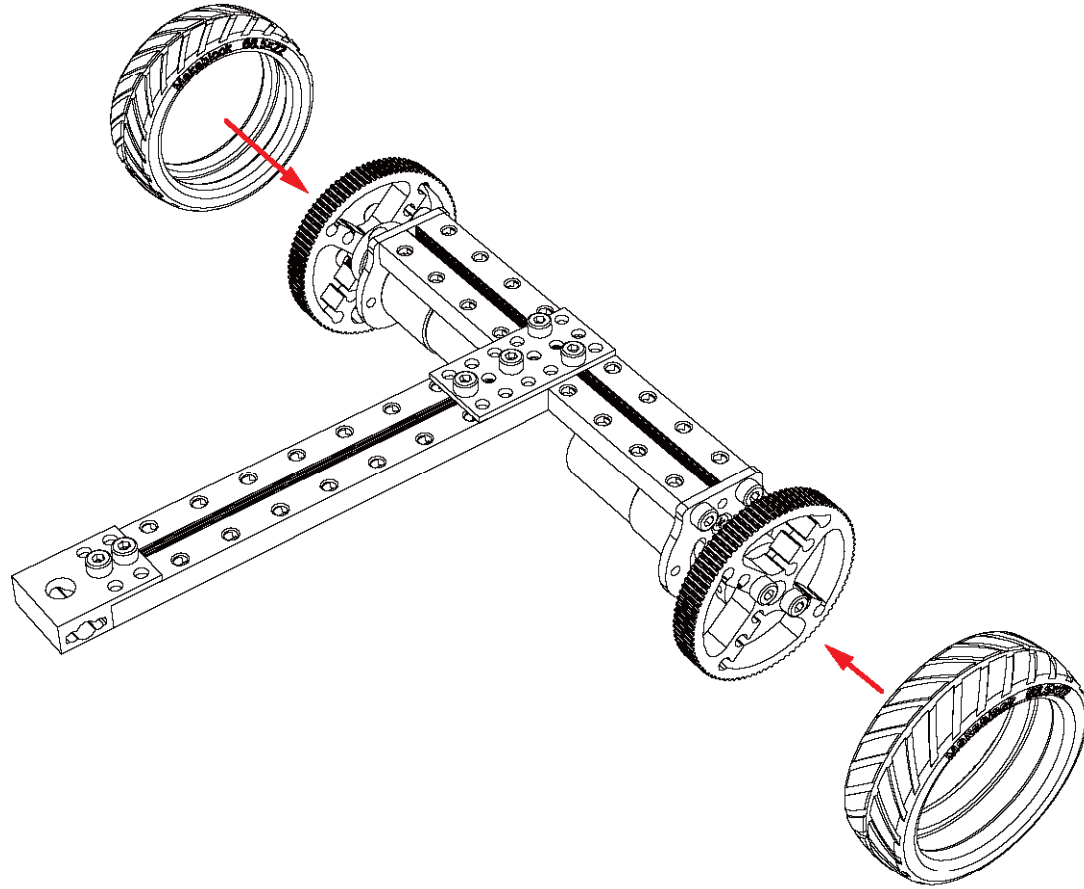
2x  Rueda trans. 90

2x  Conector eje

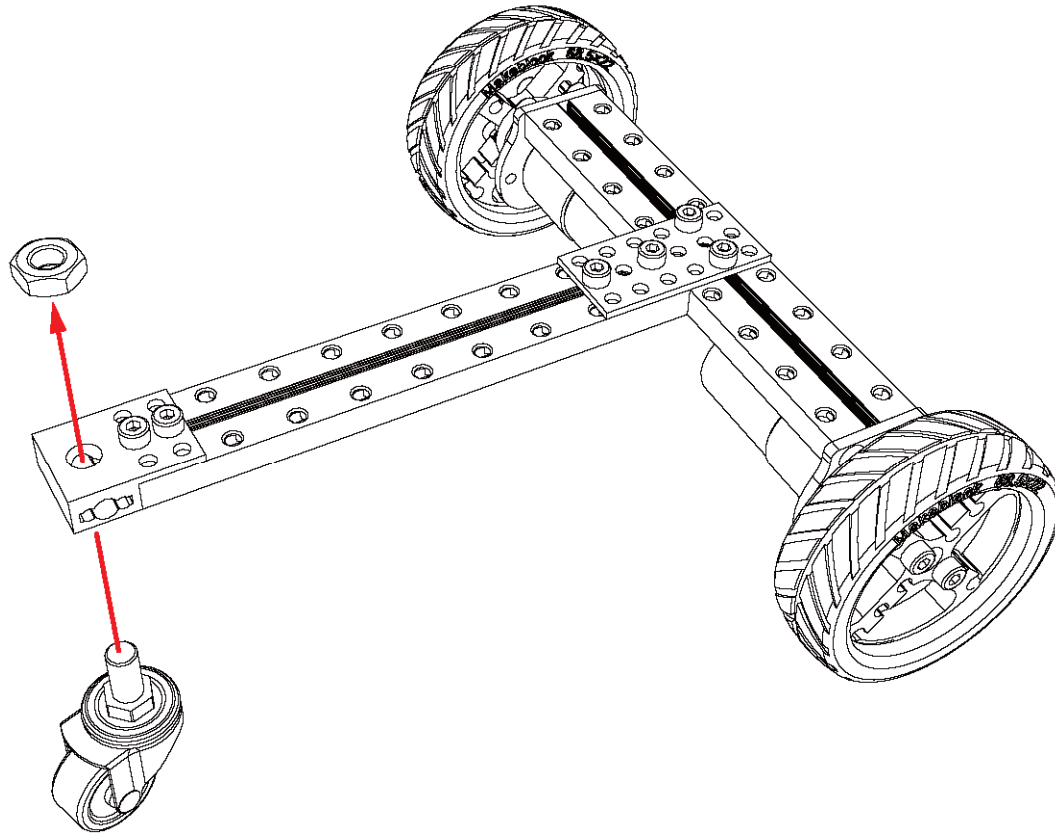
4x  Tornillo 4x14

2x  Tornillo sin cabeza 3x5

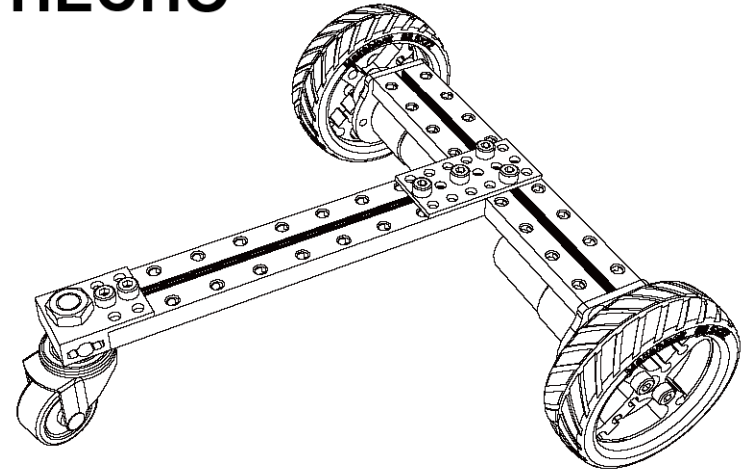
5



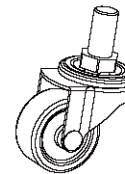
6



**HECHO**



1x



Rueda giratoria

1x



Tuerca M8