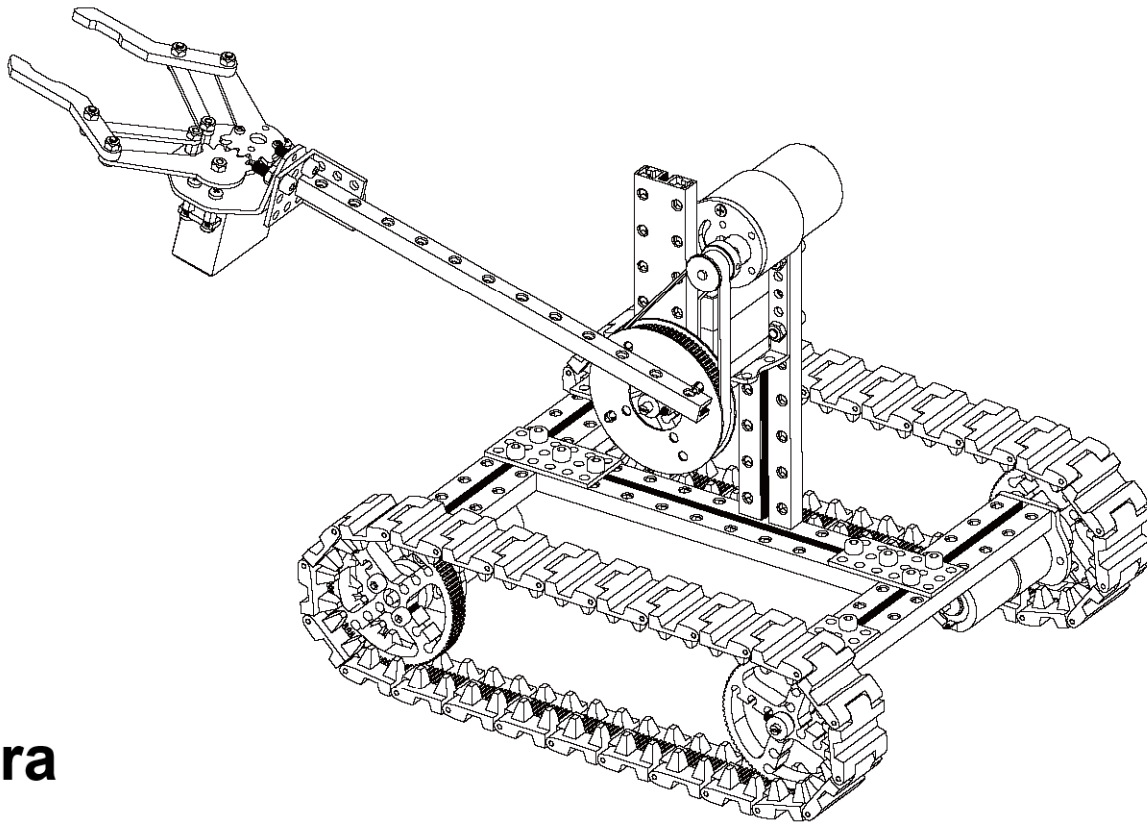


Makeblock

CONSTRUCT YOUR DREAMS



Válido para

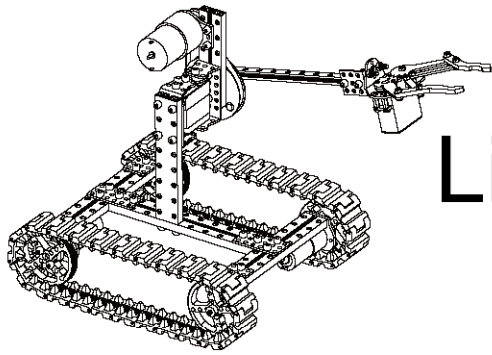
- Ultimate kit
- Lab kit

GUIA PARA CONSTRUIR

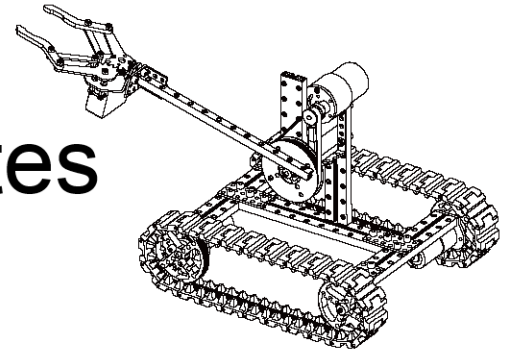
ROBOT CON BRAZO 2-DOF

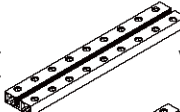


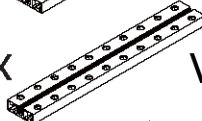


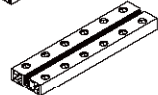


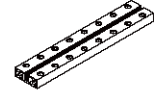



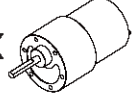

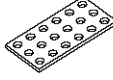
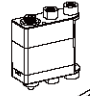


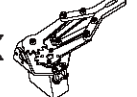
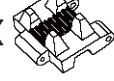



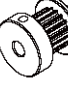







www.makeblock.es

V1.1

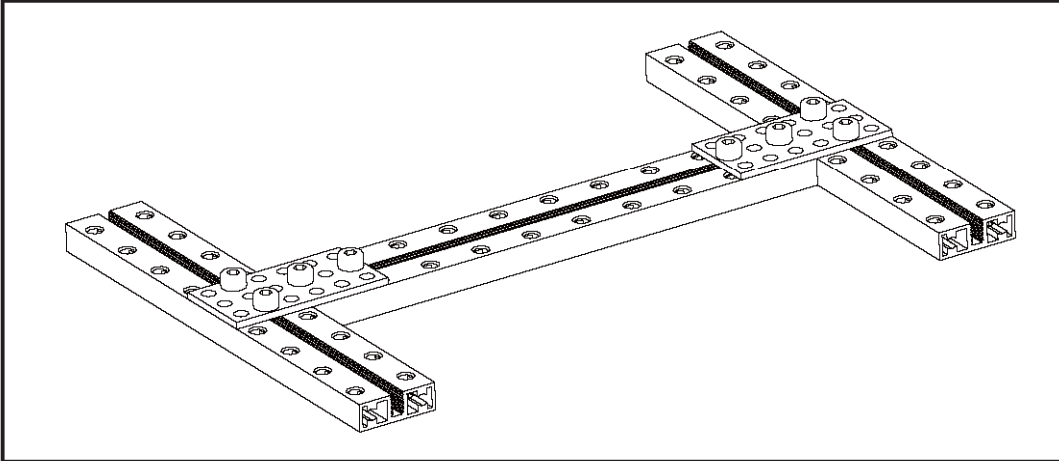
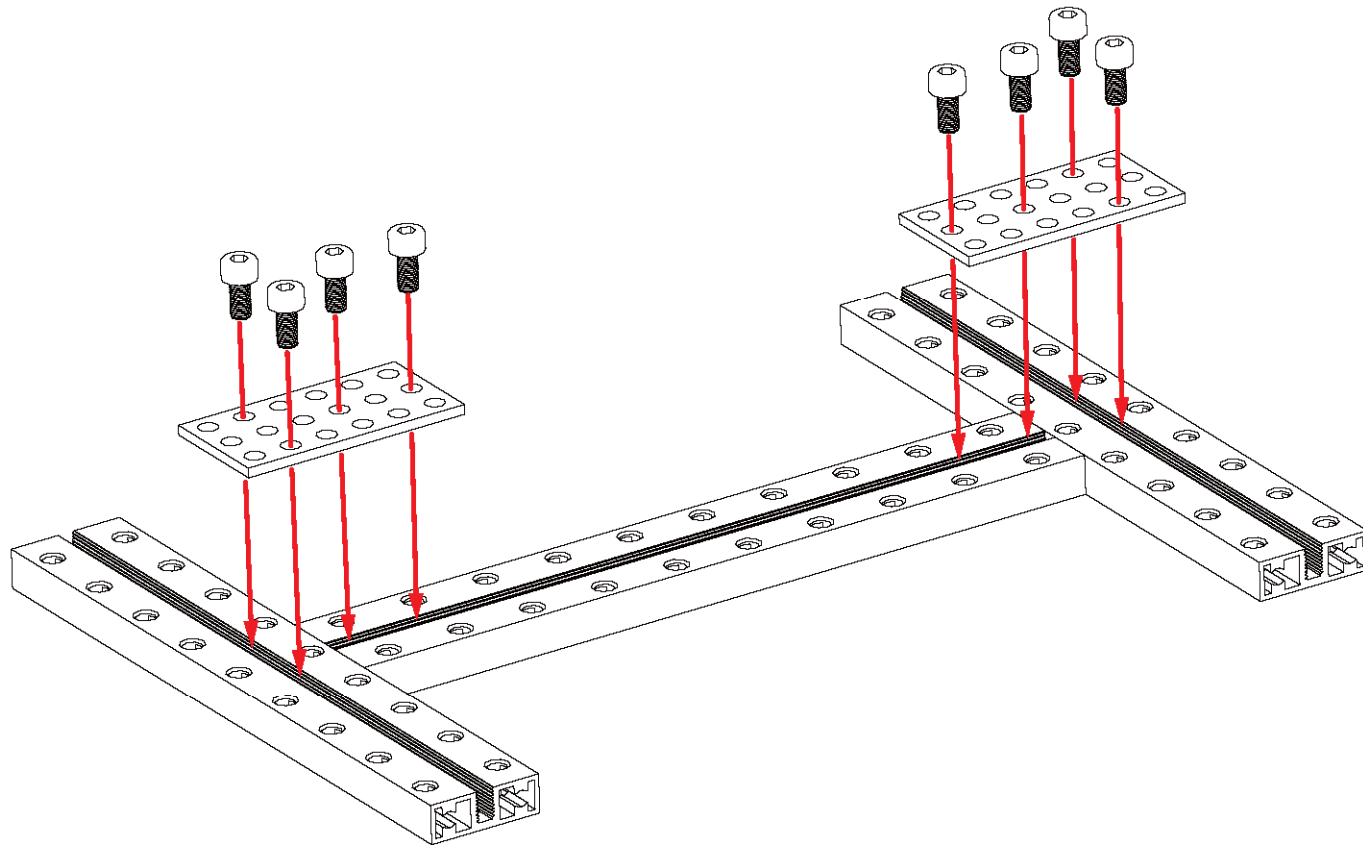


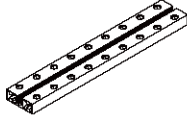
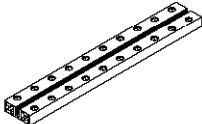


Listado de componentes



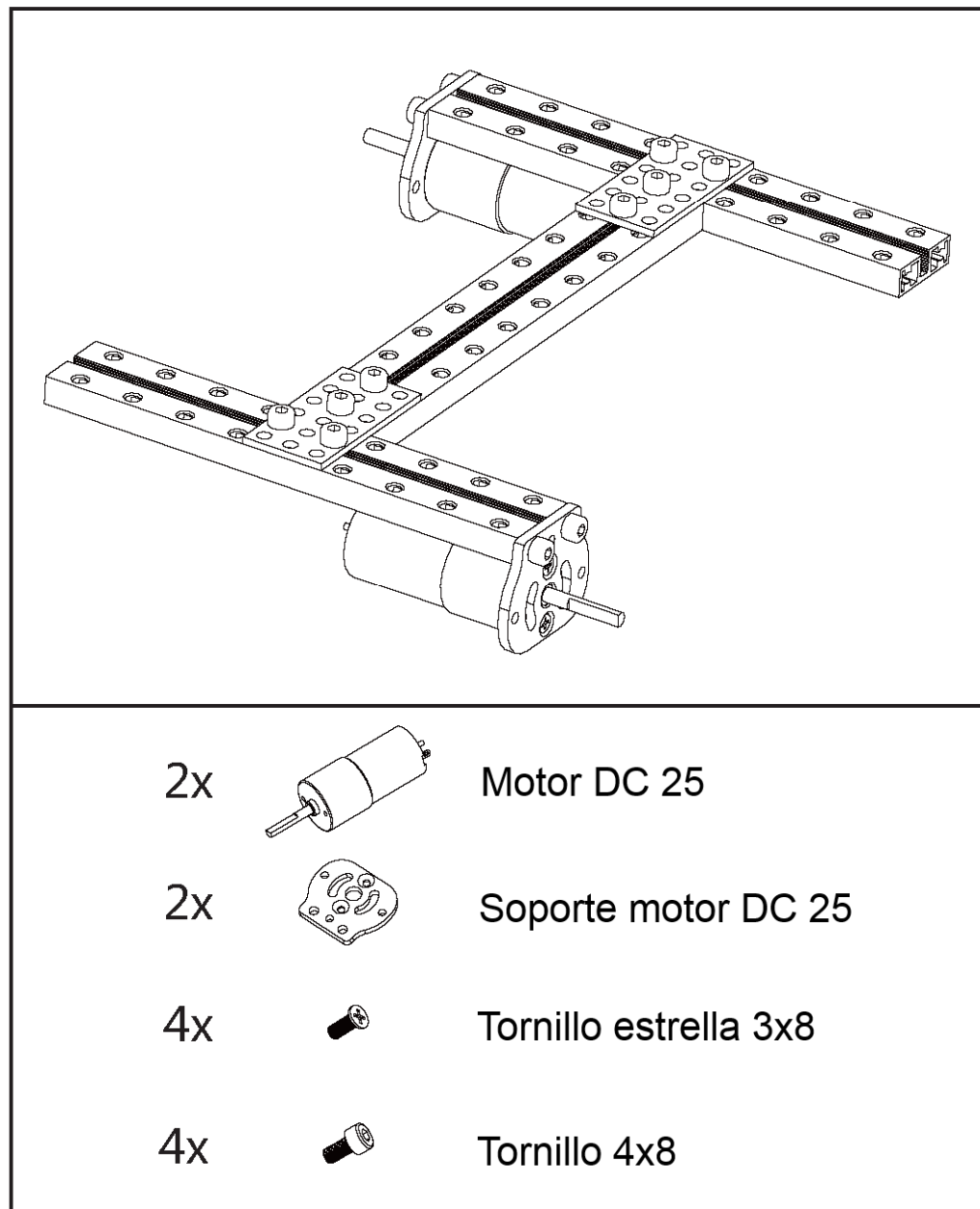
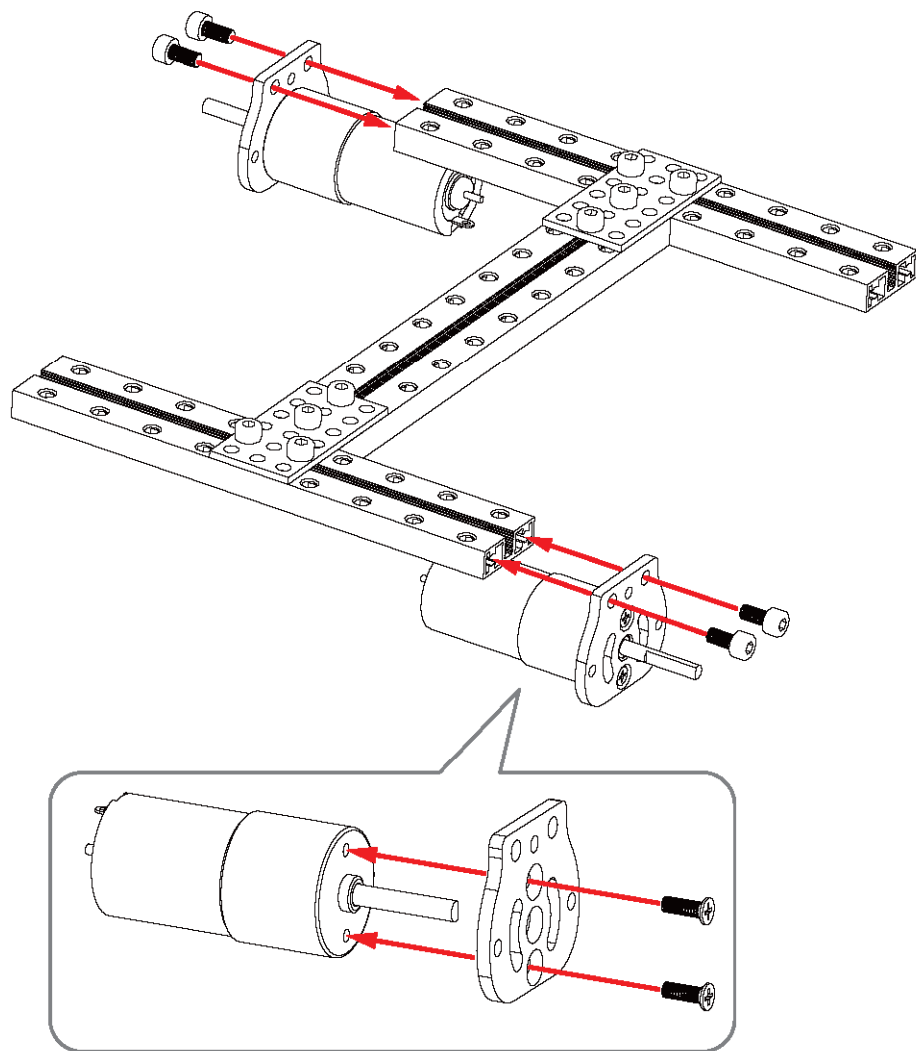
2x 	Viga 0824-144	2x 	Soporte motor DC 25	6x 	Rodamiento
1x 	Viga 0824-160	1x 	Soporte motor DC 37	31x 	Tornillo 4x8
1x 	Viga 0824-96	2x 	Soporte servo	14x 	Tornillo 4x14
2x 	Viga 0824-128	2x 	Motor DC 25	6x 	Tornillo estrella 3x8
1x 	Viga 0808-192	1x 	Motor DC 37	6x 	Tornillo sin cabeza 3x5
2x 	Placa 3x6	1x 	Servo	1x 	Correa transmision 123
3x 	Soporte 3x3	1x 	Mano robot con servo	48x 	Eslabón rueda oruga
5x 	Rueda trans. 90	1x 	Disco de servo	48x 	Pasador rueda oruga
1x 	Rueda trans. 18	3x 	Eje roscado 4x31	9x 	Tuerca M4
2x 	Disco rueda 90	2x 	Conector eje	2x 	Remache plástico 4120
		3x 	Collar de eje	11x 	Separador plástico 2

1

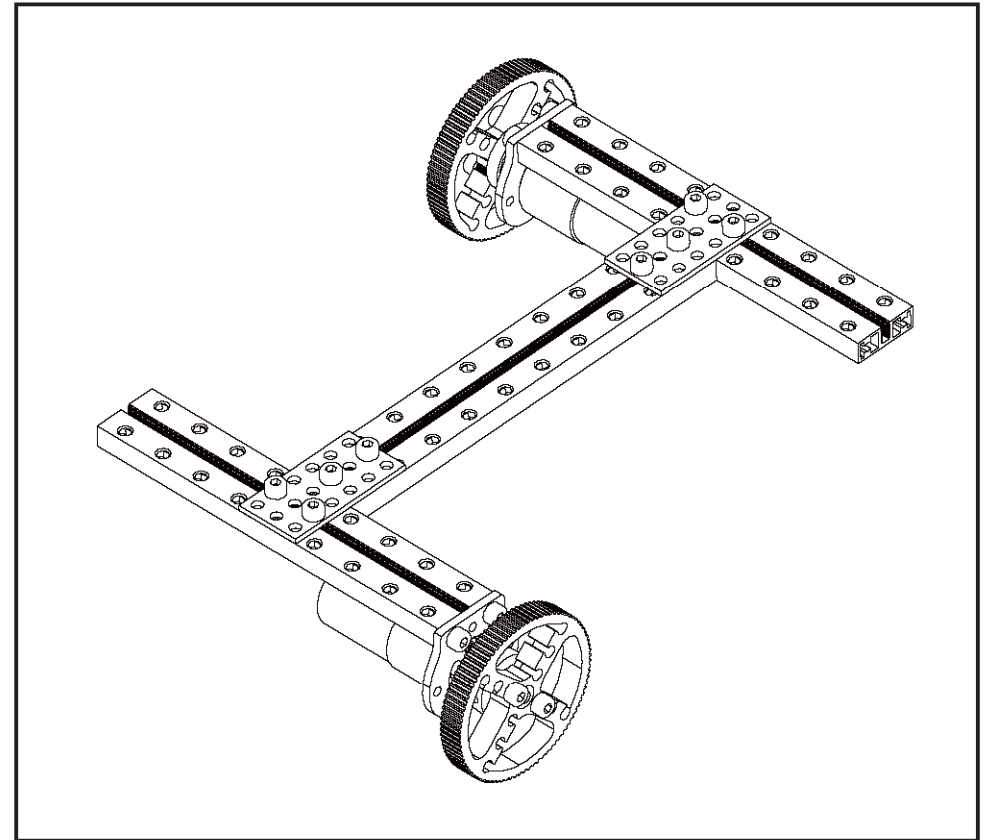
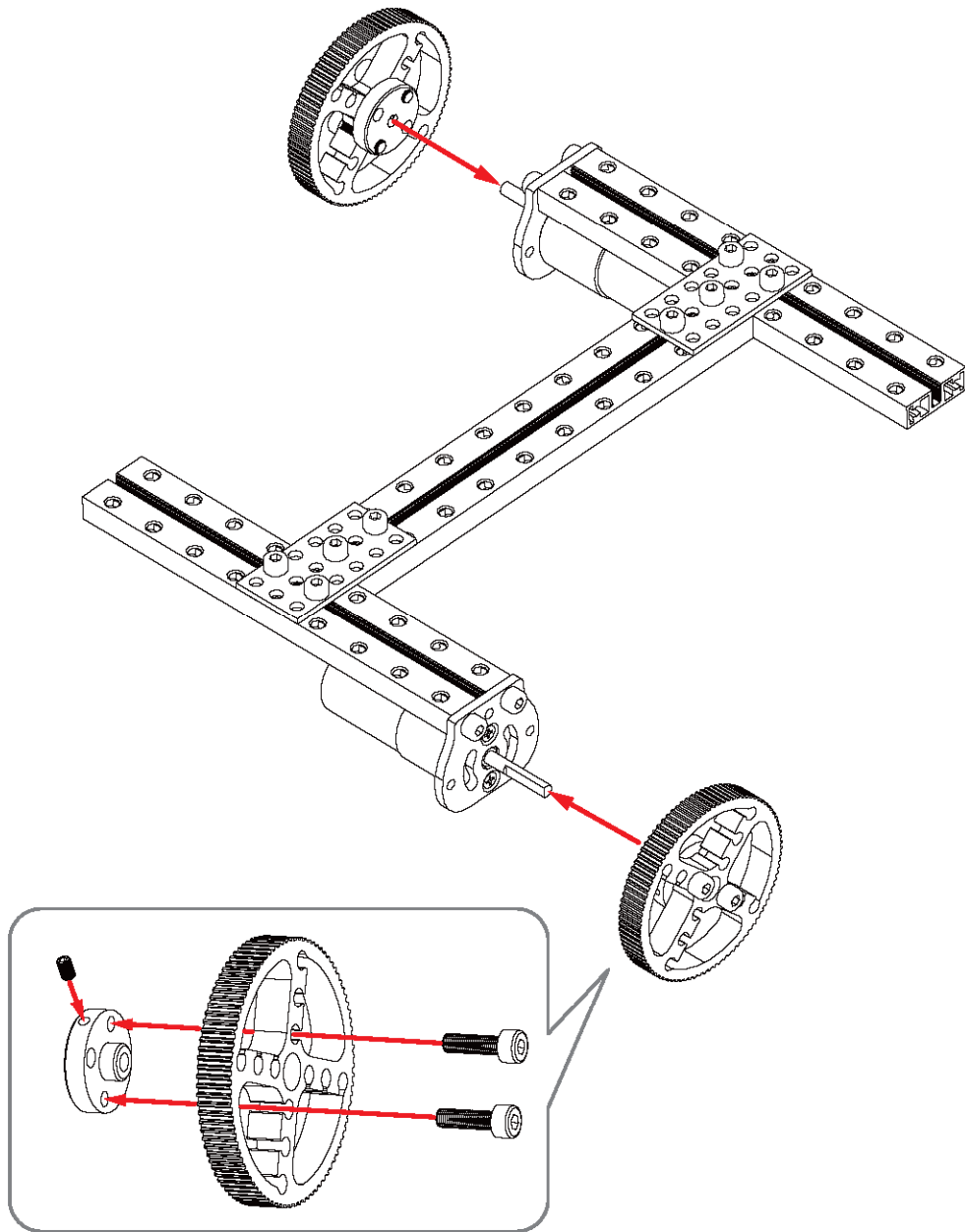






- 2x  Viga 0824-144
- 1x  Viga 0824-160
- 2x  Placa 3x6
- 8x  Tornillo 4x8

2

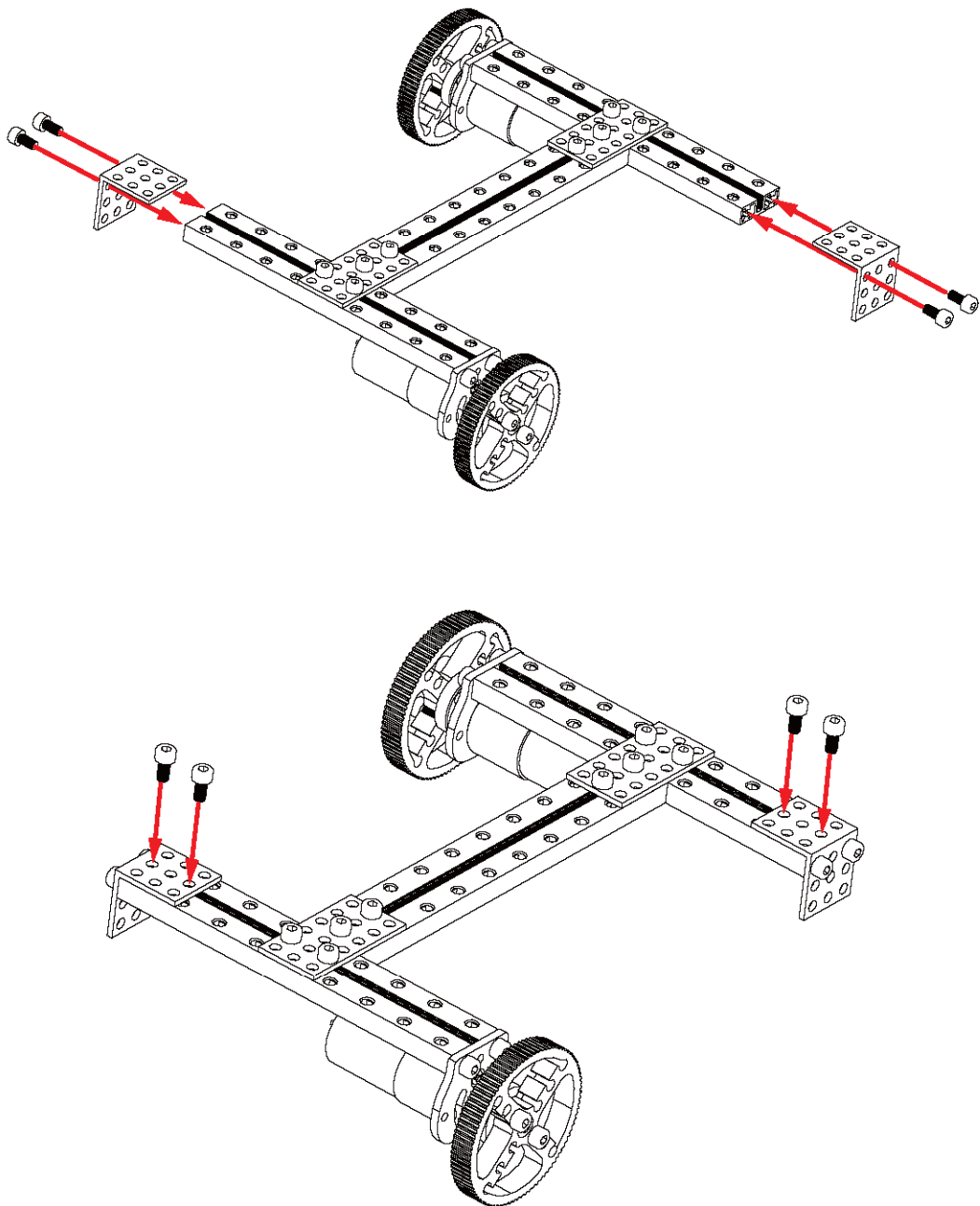


3





- | | | |
|----|---|-------------------------|
| 2x |  | Rueda trans. 90 |
| 2x |  | Conector eje |
| 4x |  | Tornillo 4x14 |
| 2x |  | Tornillo sin cabeza 3x5 |

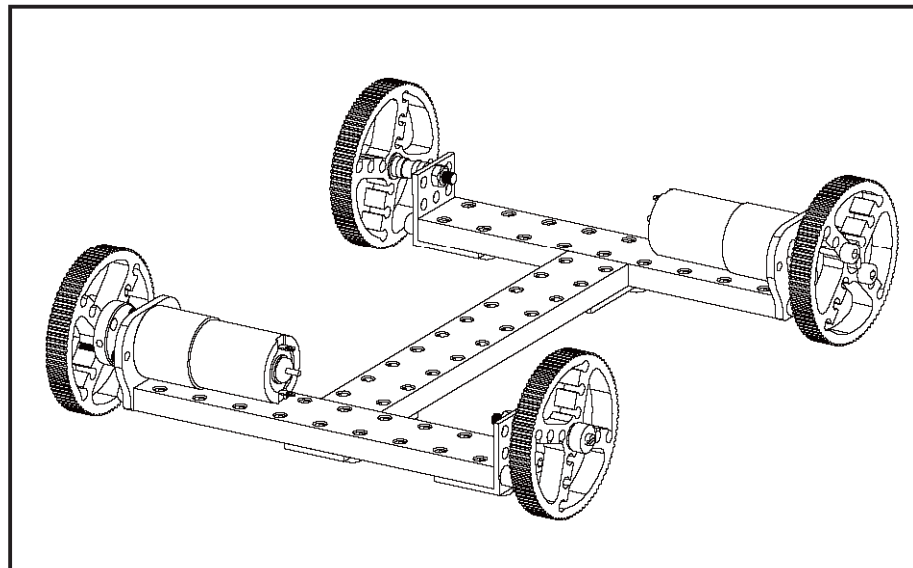
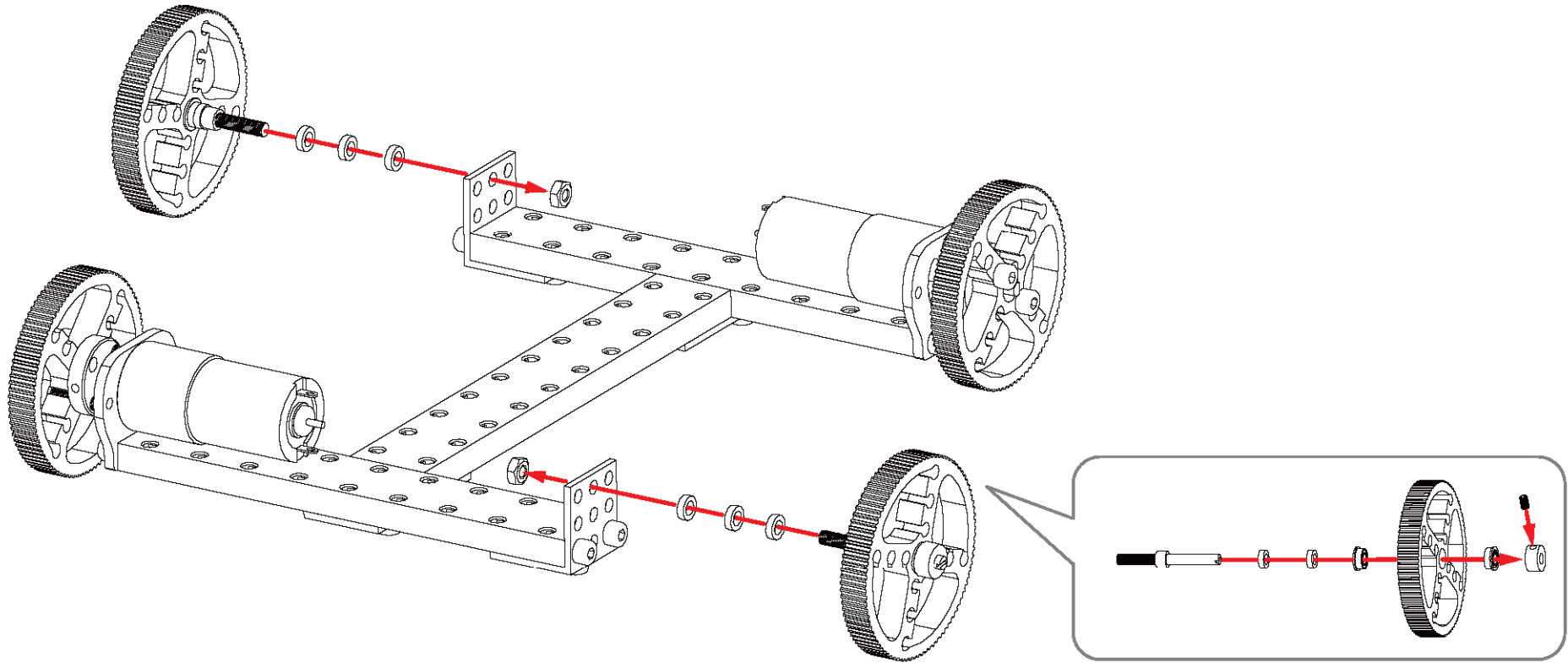
4










The top part of the diagram shows the completed assembly from a perspective view. The bottom part of the diagram is a parts list:

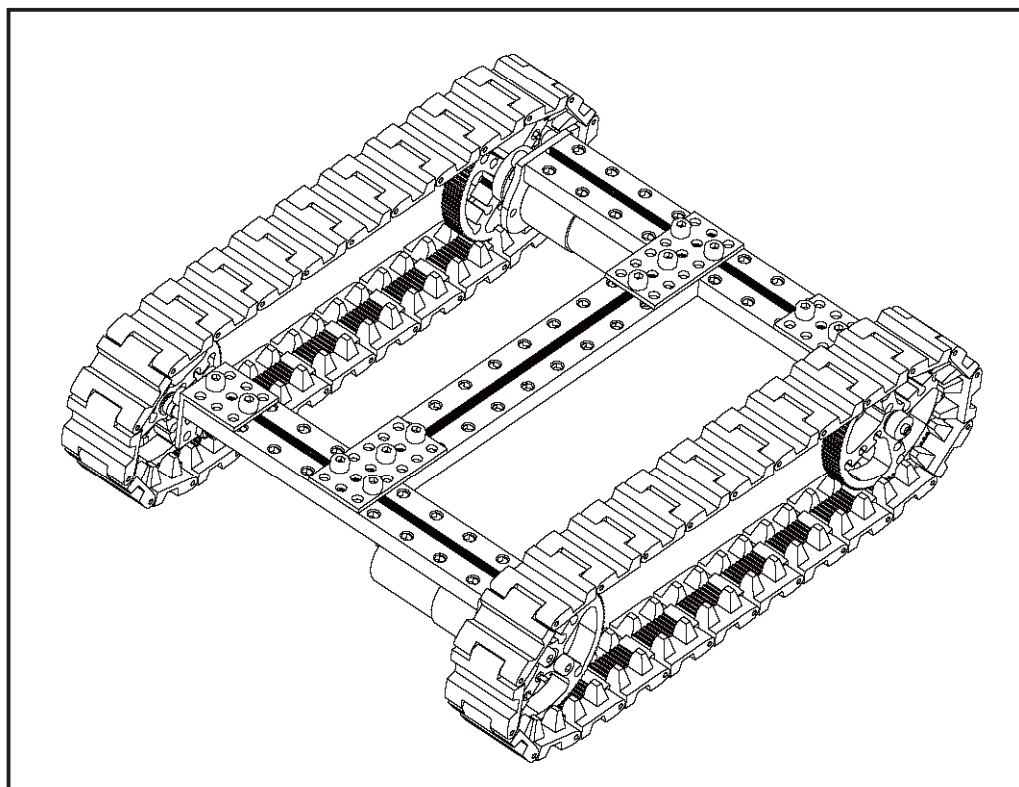
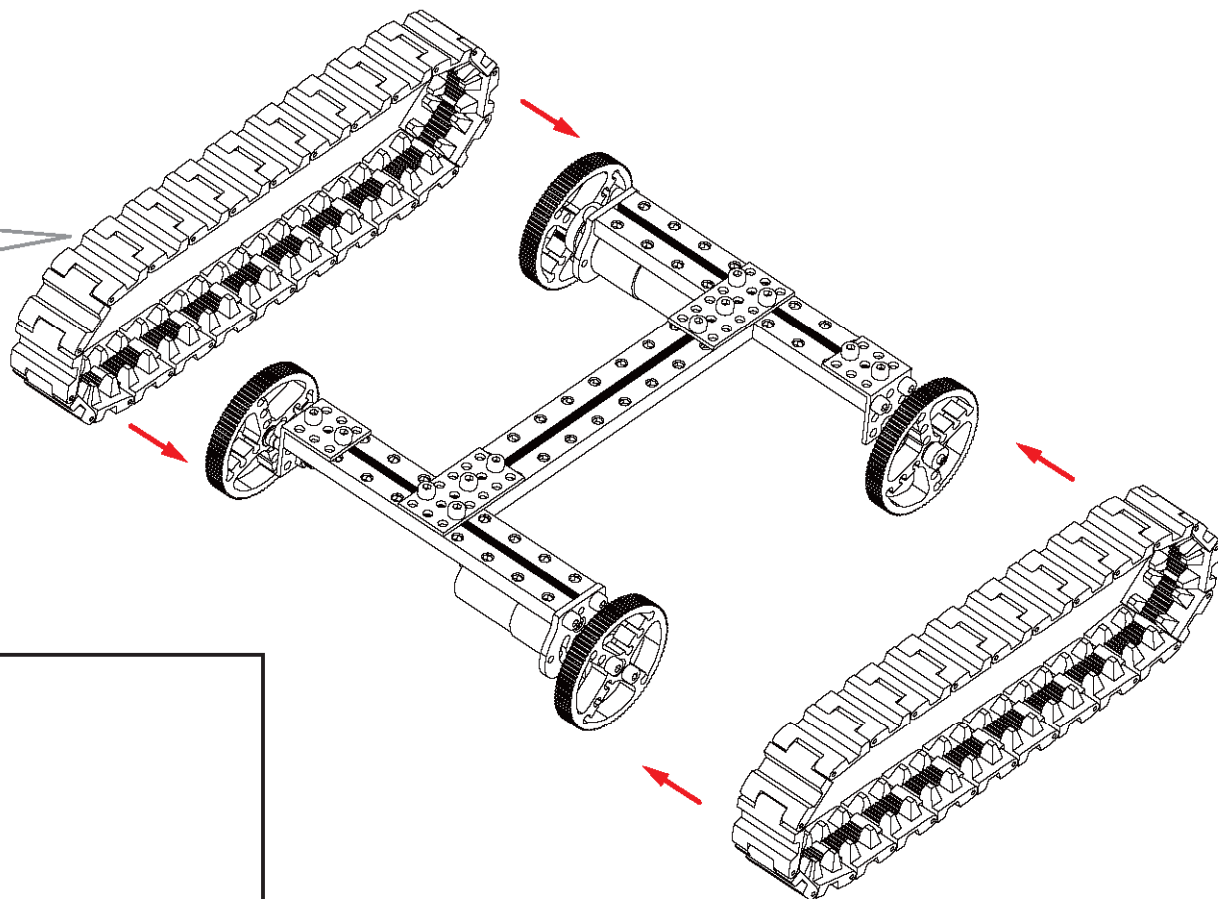
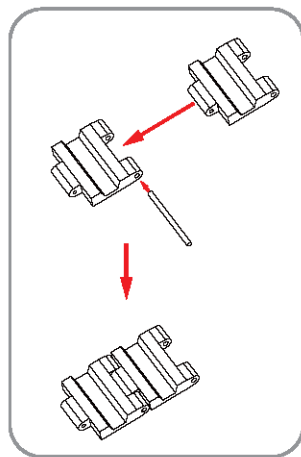
2x		Soporte 3x3
8x		Tornillo 4x8

5

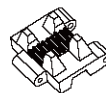


- 2x  Rueda trans. 90
- 2x  Eje roscado 4x31
- 2x  Collar de eje
- 2x  Tornillo sin cabeza 3x5
- 4x  Rodamiento
- 10x  Separador plástico 2
- 2x  Tuerca M4

6



48x



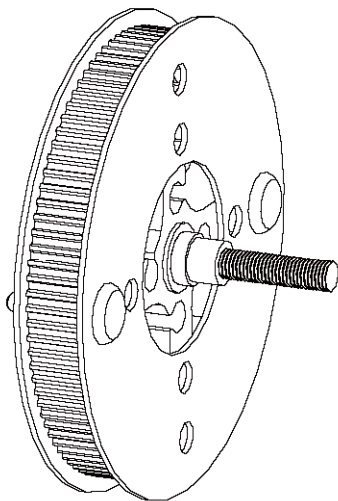
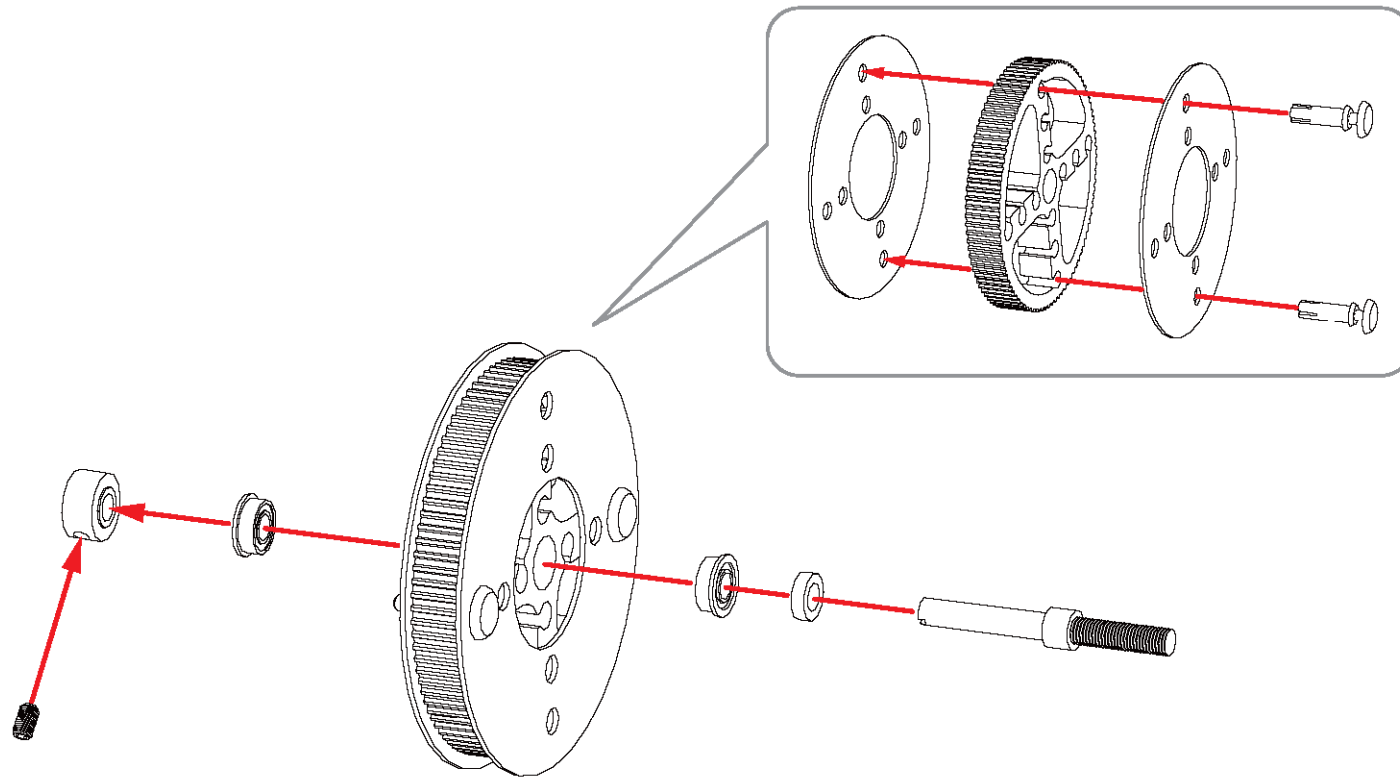
Eslabón oruga


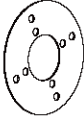



48x

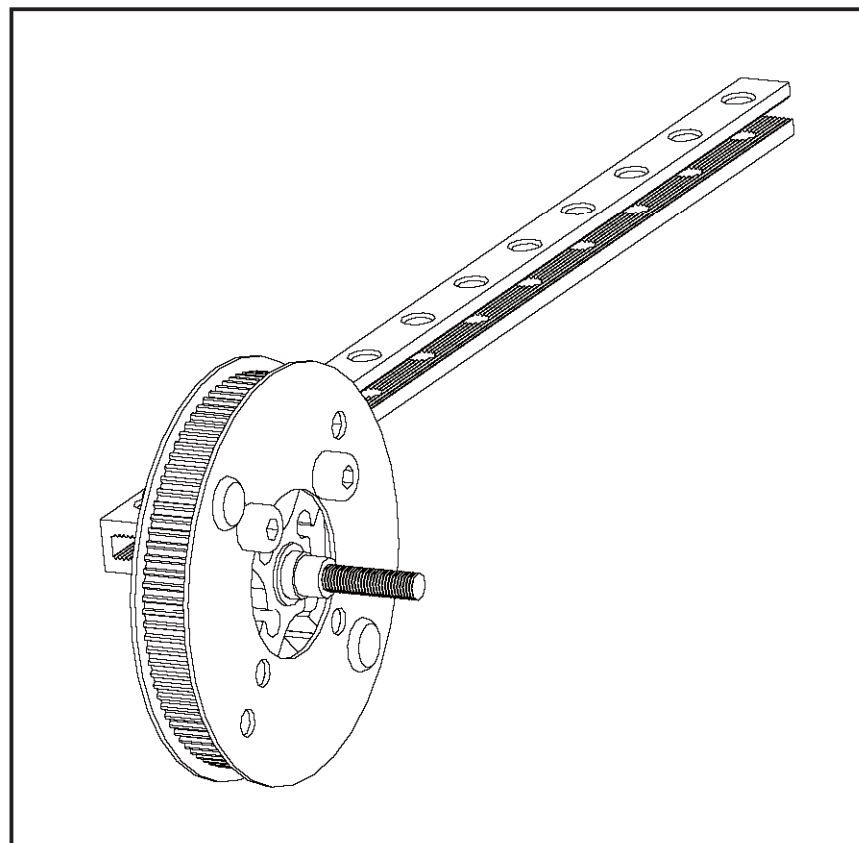
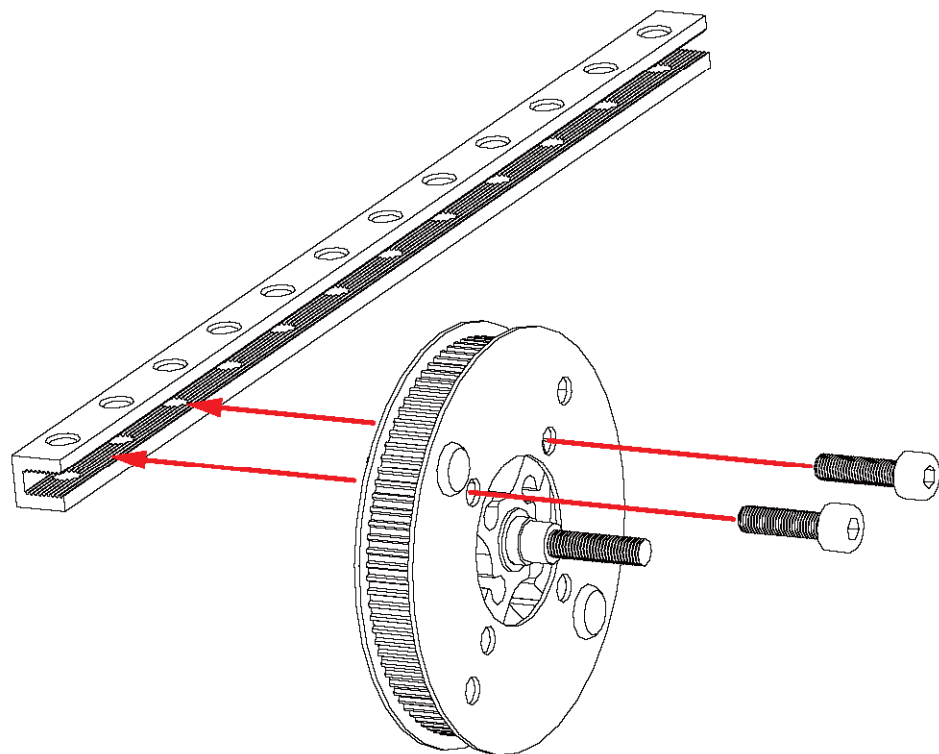


Pasador

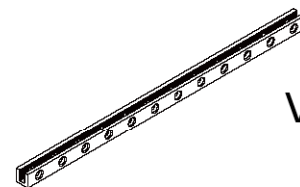
7



- | | | | | | |
|----|---|-----------------------|----|---|-------------------------|
| 1x |  | Rueda trans. 90 | 2x |  | Rodamiento |
| 2x |  | Disco rueda trans. 90 | 1x |  | Separador plástico 2 |
| 2x |  | Remache plástico 4120 | 1x |  | Collar de eje |
| 1x |  | Eje roscado 4x31 | 1x |  | Tornillo sin cabeza 3x5 |



1x

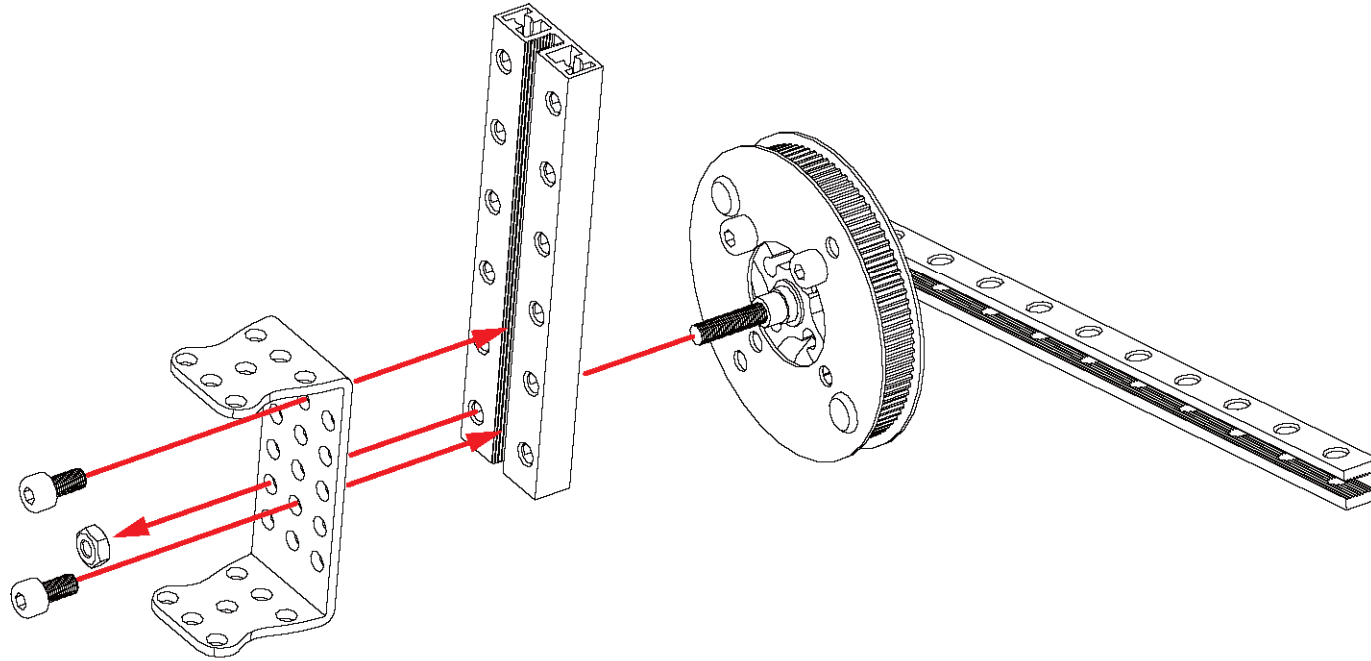


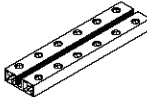
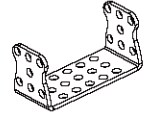


Viga 0808-192

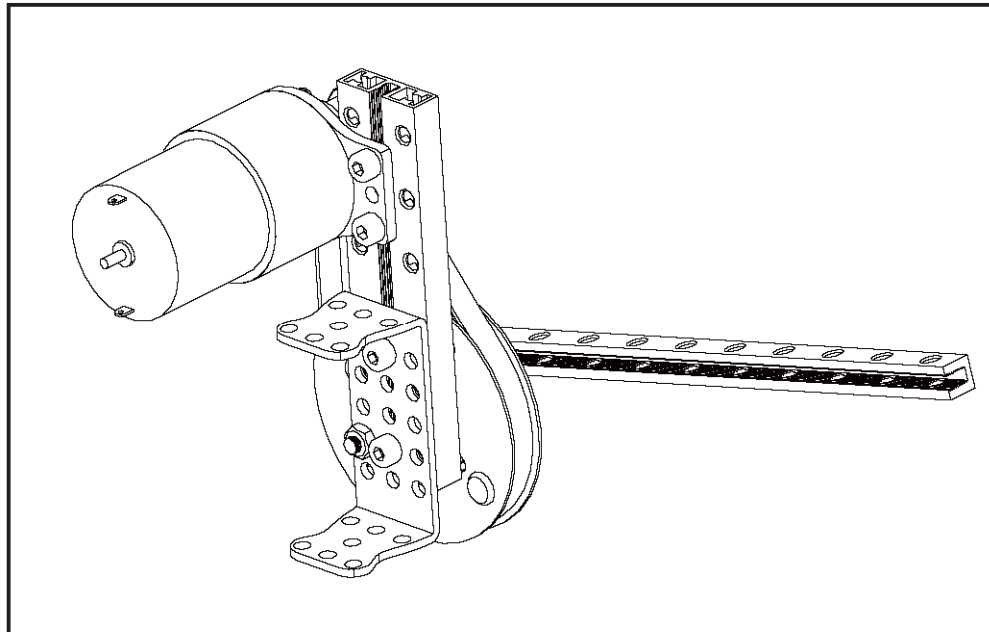
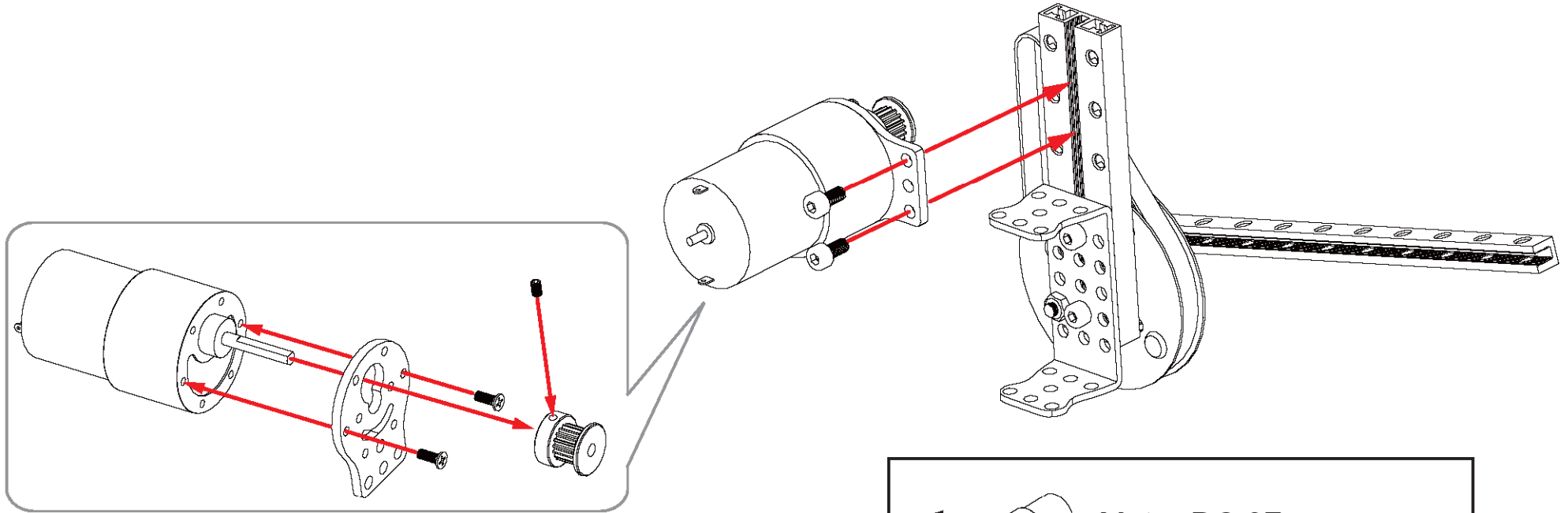
2x

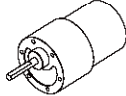

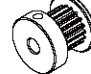






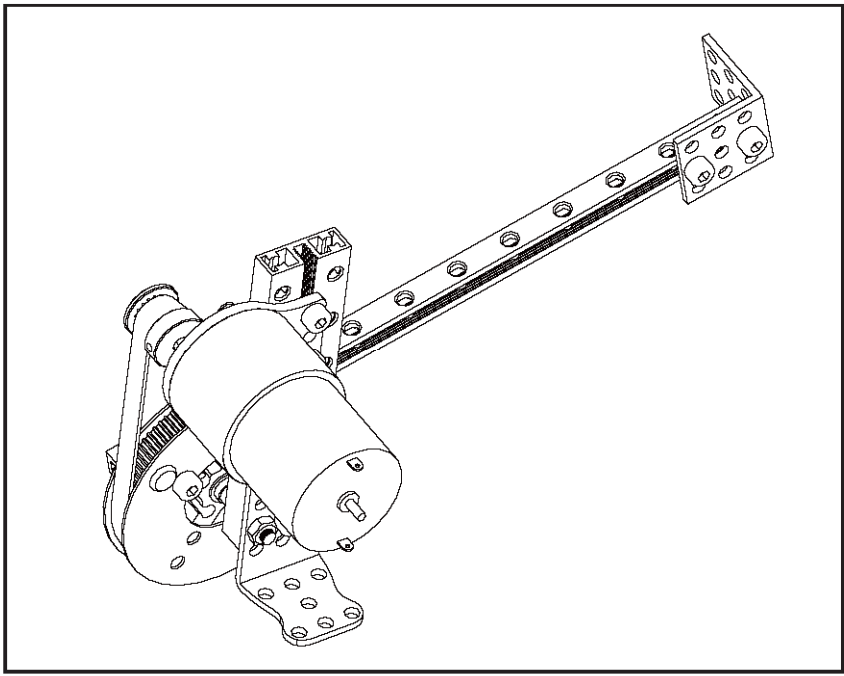
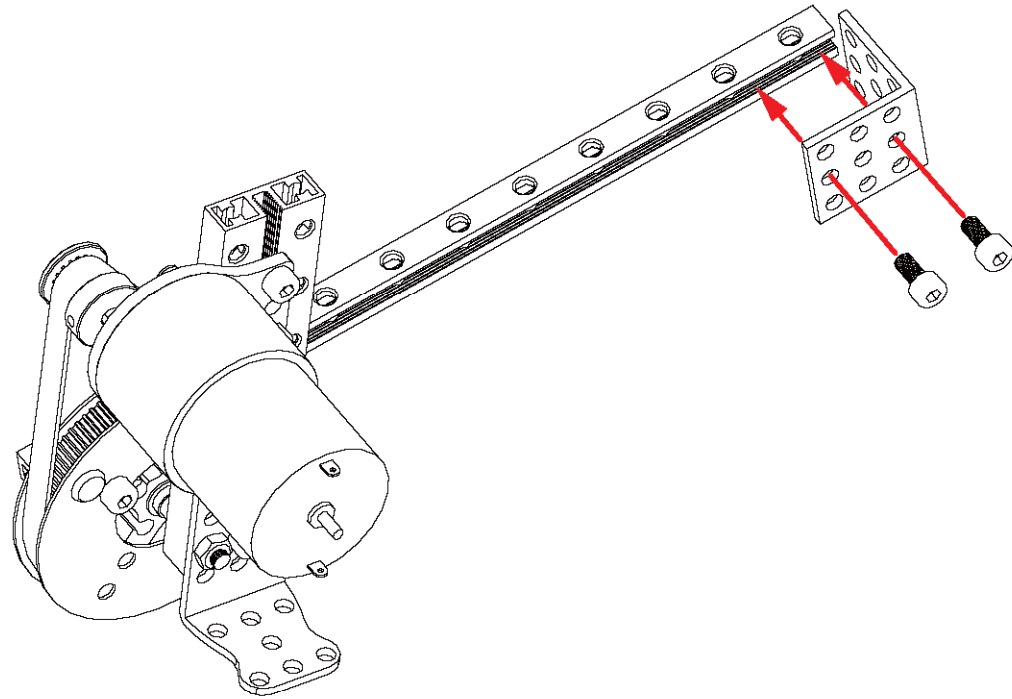
Tornillo 4x14





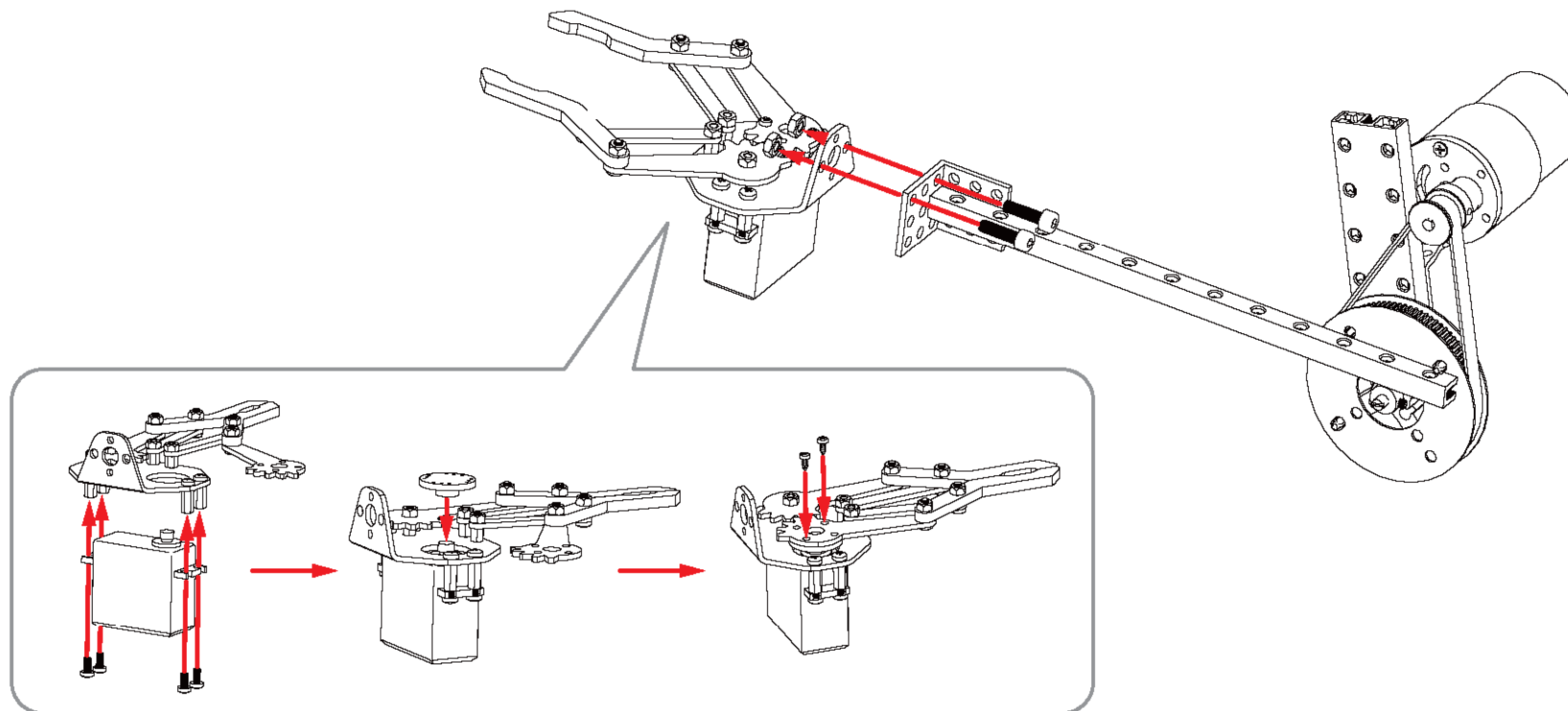
	<ul style="list-style-type: none"> 1x  Viga 1x  Soporte servo 2x  Tornillo 4x8 1x  Tuerca M4
--	--

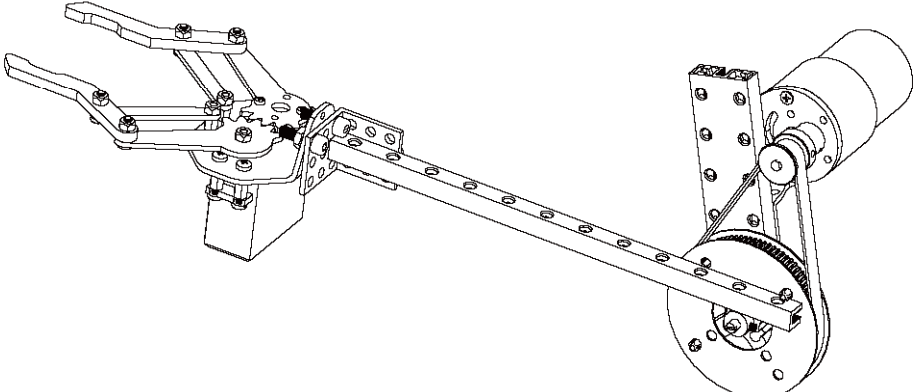
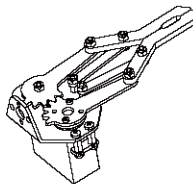




- 1x  Motor DC 37
- 1x  Soporte motor DC 37
- 1x  Rueda trans. 18
- 2x  Tornillo estrella 3x8
- 1x  Tornillo sin cabeza 3x5
- 2x  Tornillo 4x8
- 1x  Correa transmisión 123

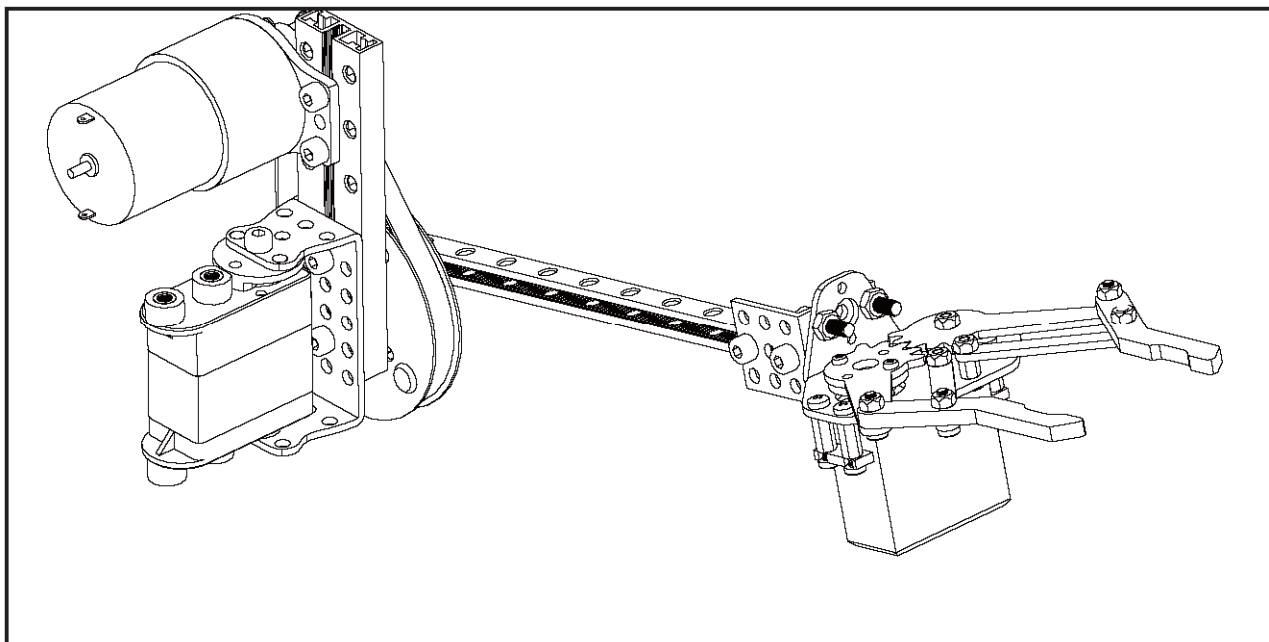
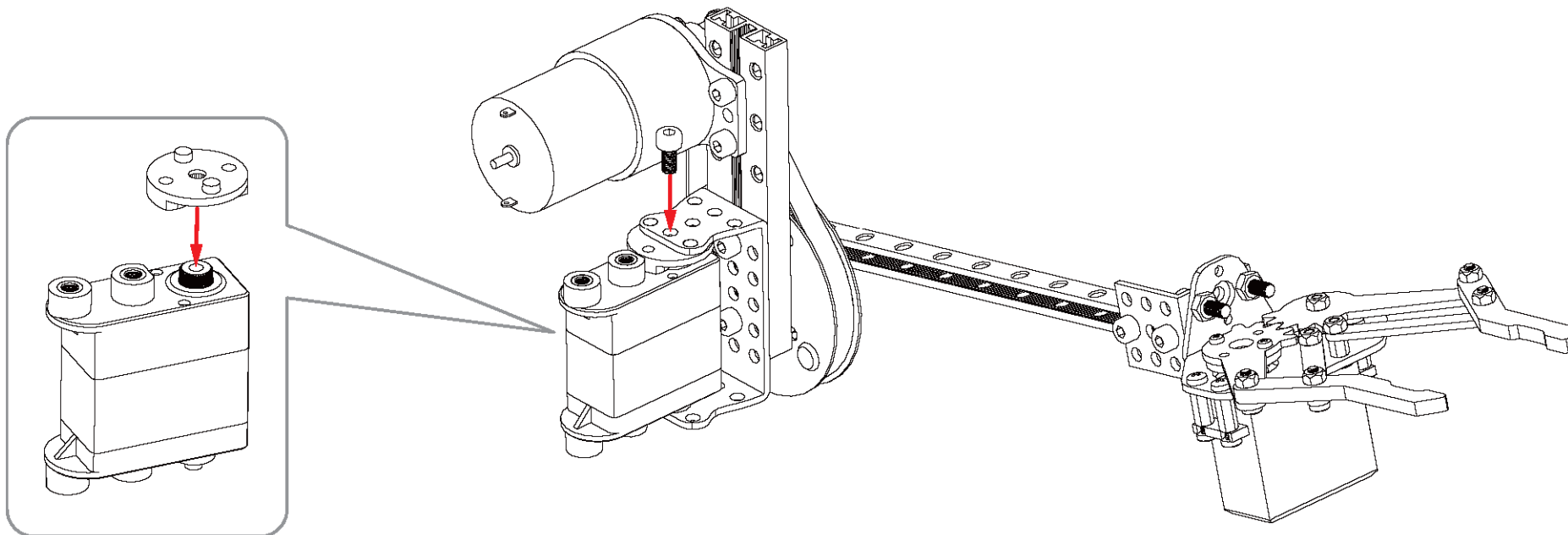


- 1x  Soporte 3x3
- 2x  Tornillo 4x8



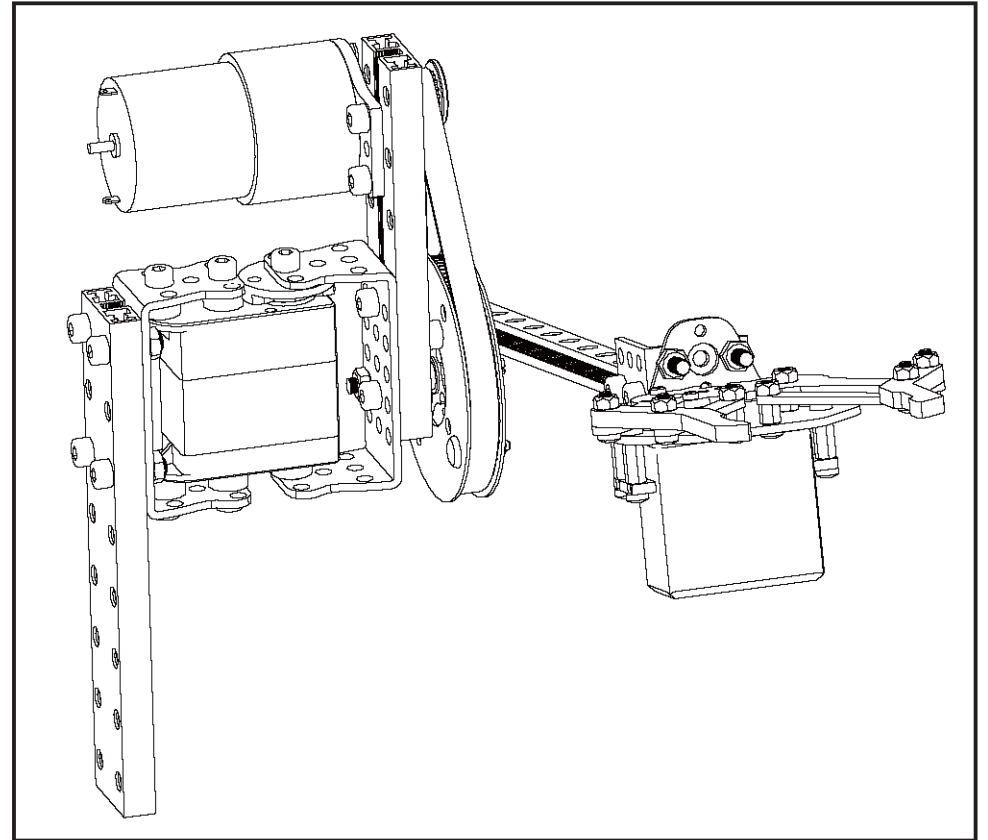
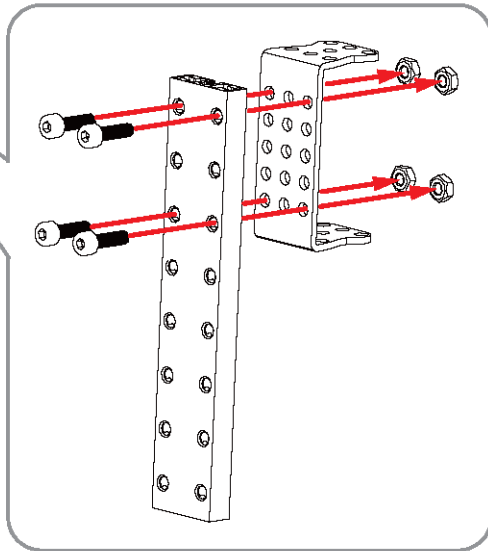
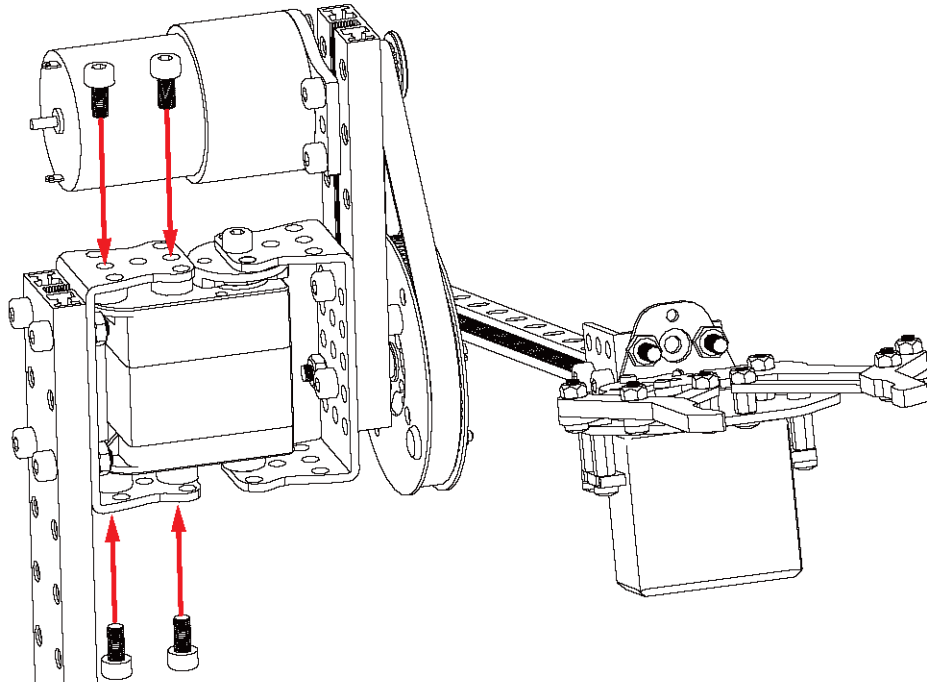
	<p>1x  Mano robot con servo</p> <p>2x  Tornillo 4x14</p> <p>2x  Tuerca M4</p>
--	---

13



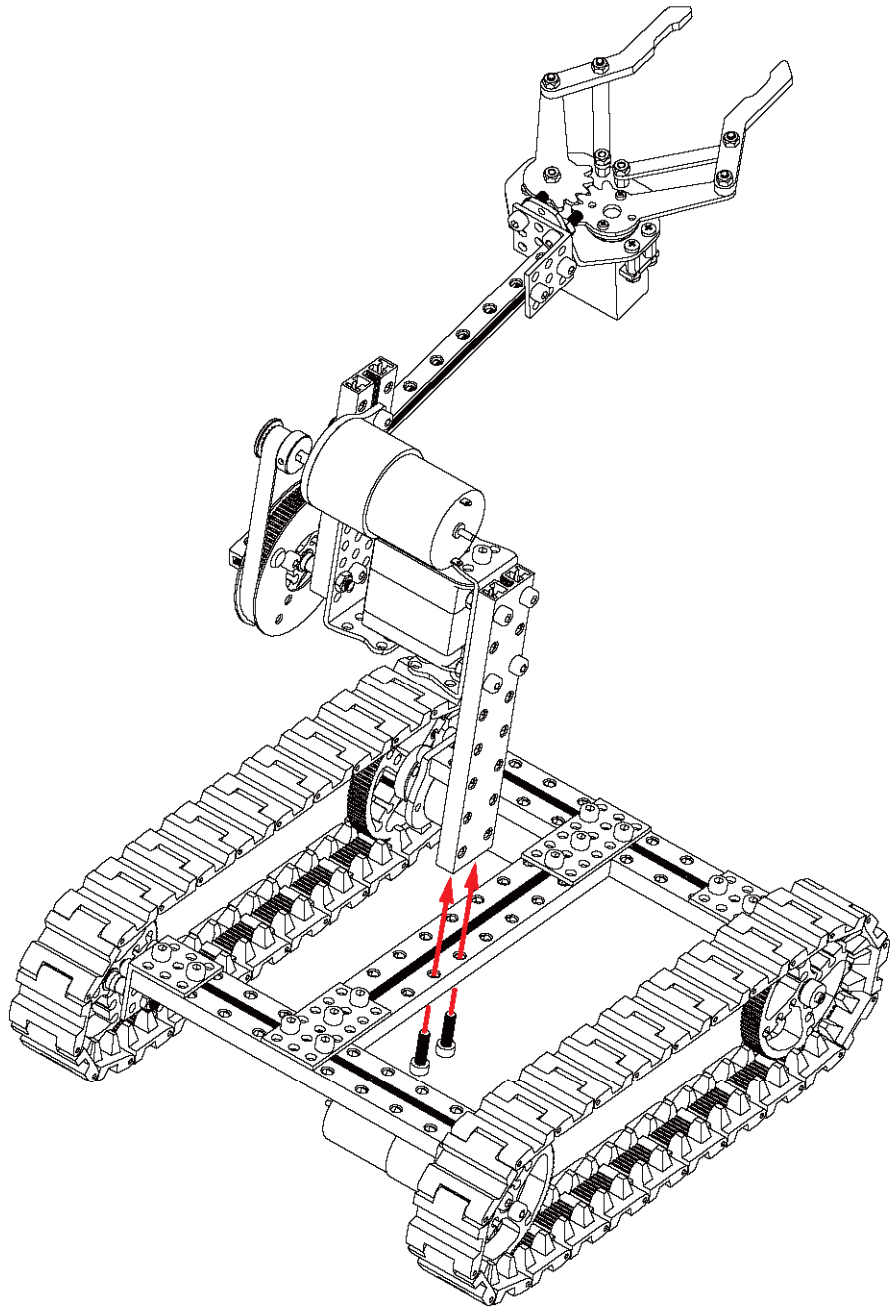
- 1x  Servo
- 1x  Disco de servo
- 1x  Tornillo 4x8

14

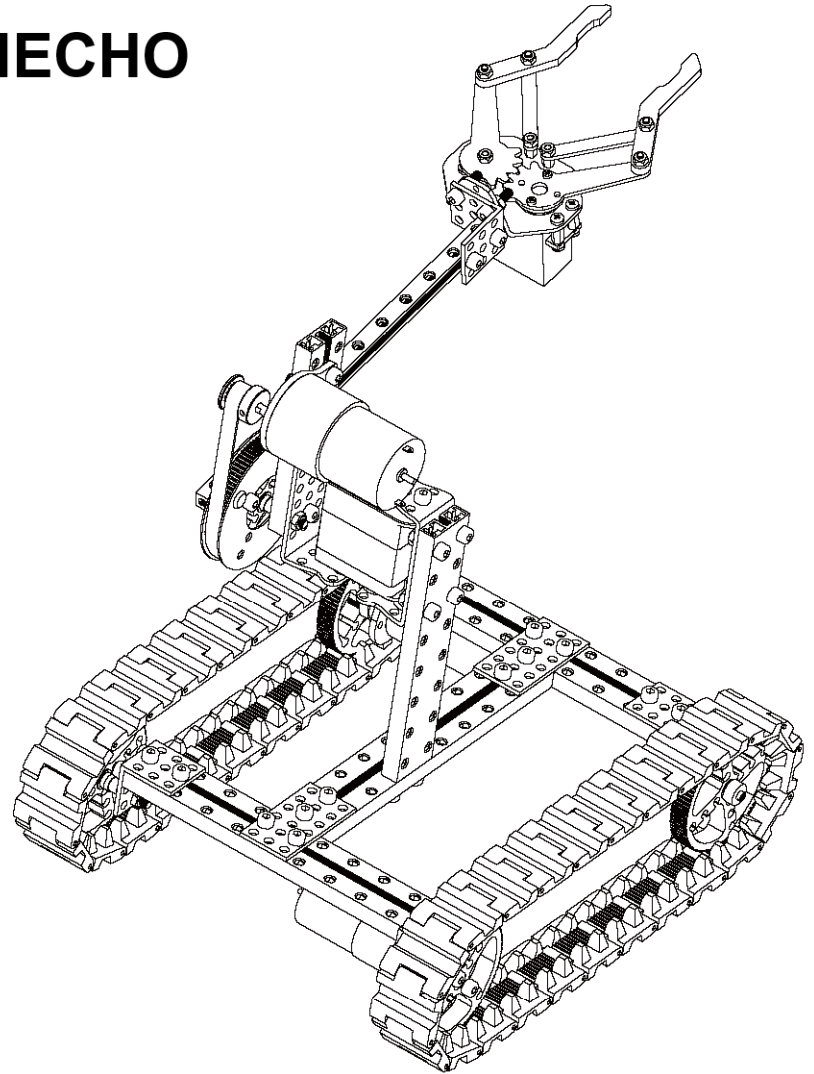


- | | | |
|----|---|---------------|
| 1x |  | Viga 0824-128 |
| 1x |  | Soporte servo |
| 4x |  | Tornillo 4x14 |
| 4x |  | Tuerca M4 |
| 4x |  | Tornillo 4x8 |

15



HECHO



2x



Tornillo 4x14