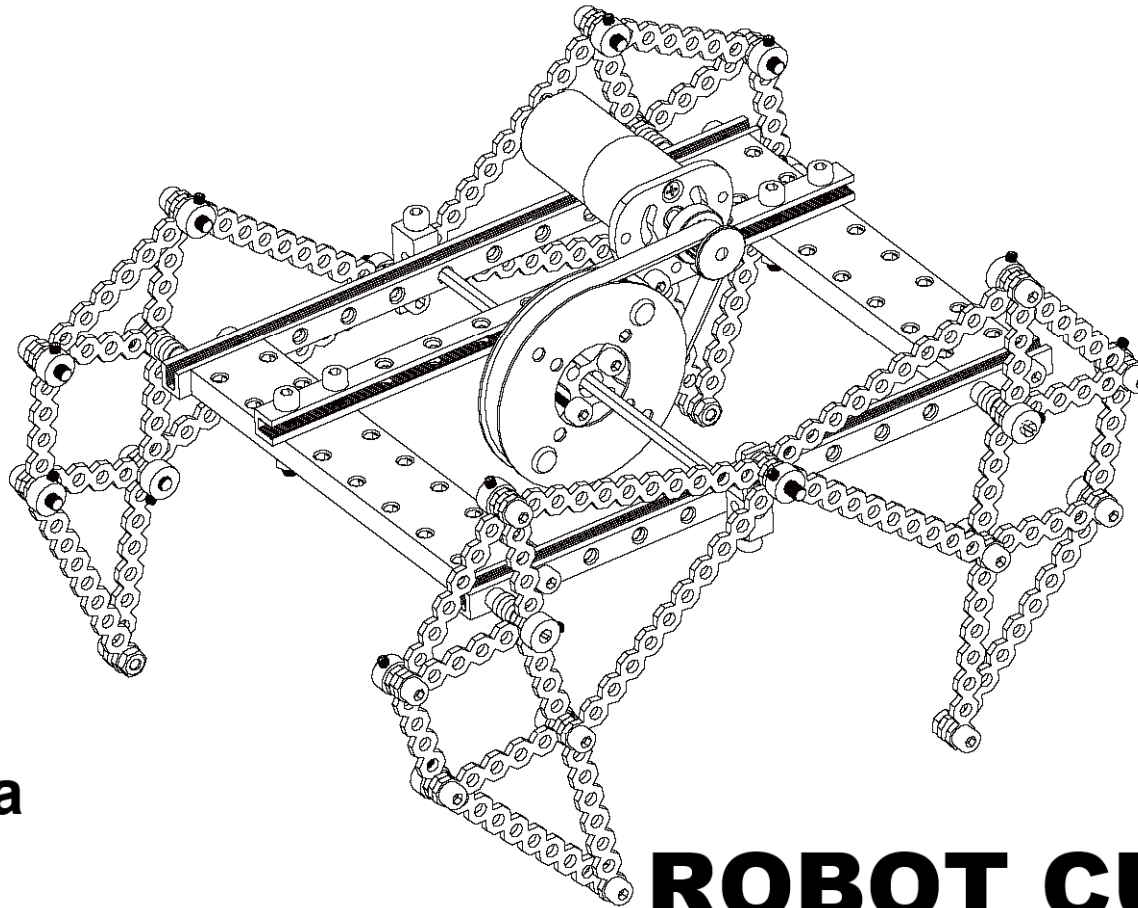


Makeblock

CONSTRUCT YOUR DREAMS



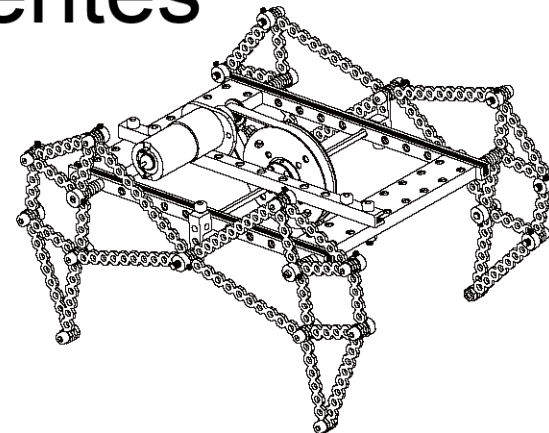
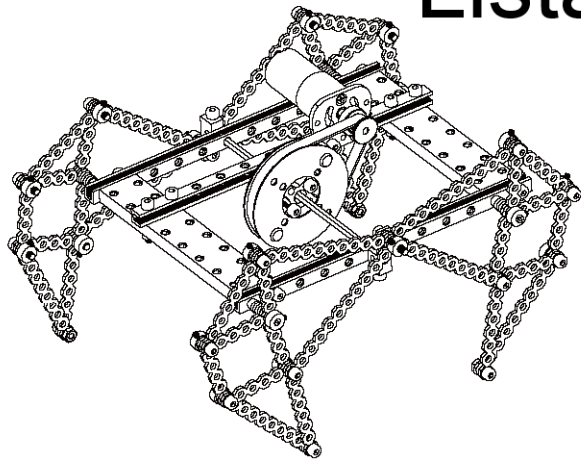
Válido para

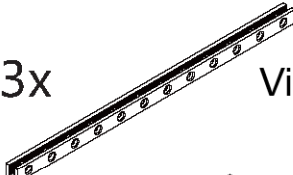
- Ultimate kit
- Lab kit

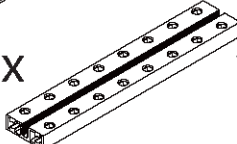
GUIA PARA CONSTRUIR

ROBOT CUADRÚPEDO

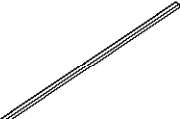
Listado de componentes



3x  Viga 0808-192

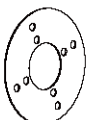
2x  Viga 0824-128

18x  Viga recortable

1x  Eje D 4x160

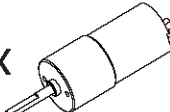
1x  Rueda trans 90

1x  Rueda trans. 18


2x  Disco de rueda trans. 90

2x  Soporte P1


1x  Soporte motor DC 25

1x  Motor Dc 25

1x  Conector eje

4x  Eje roscado 4x31

22x  Collar de eje

1x  Correa de transmisión 123

8x  Tuerca M4

8x  Tornillo 4x8

22x  Tornillo 4x14

6x  Tornillo 4x22

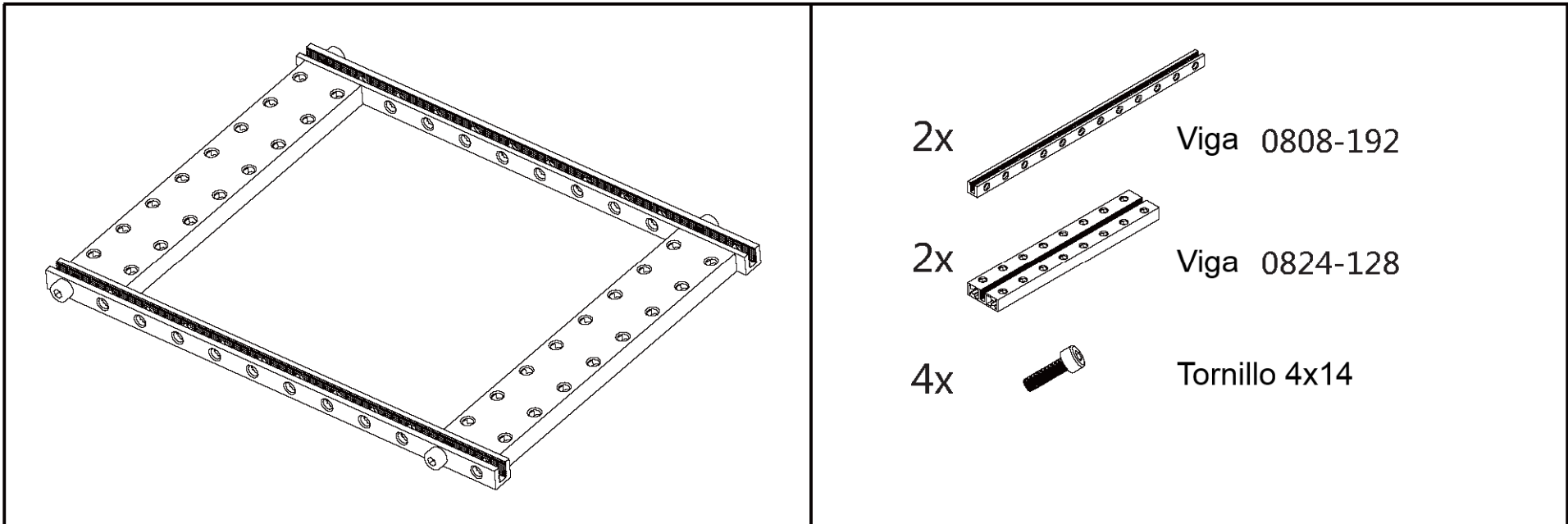
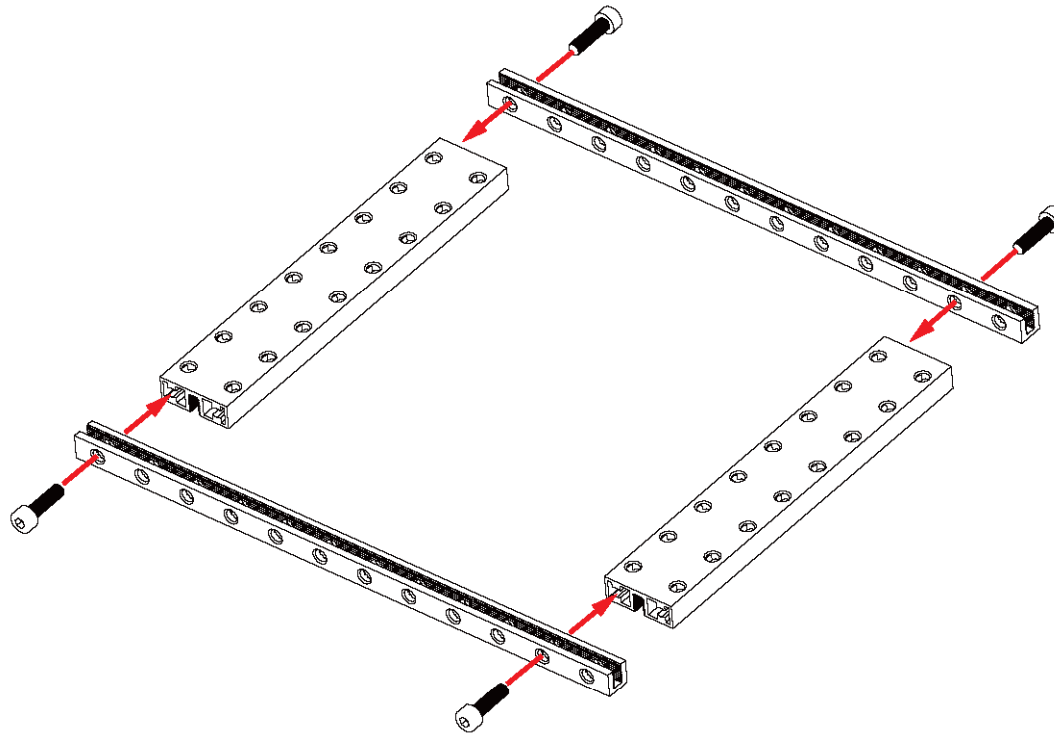
2x  Tornillo estrella 3x8

24x  Tornillo sin cabeza 3x5

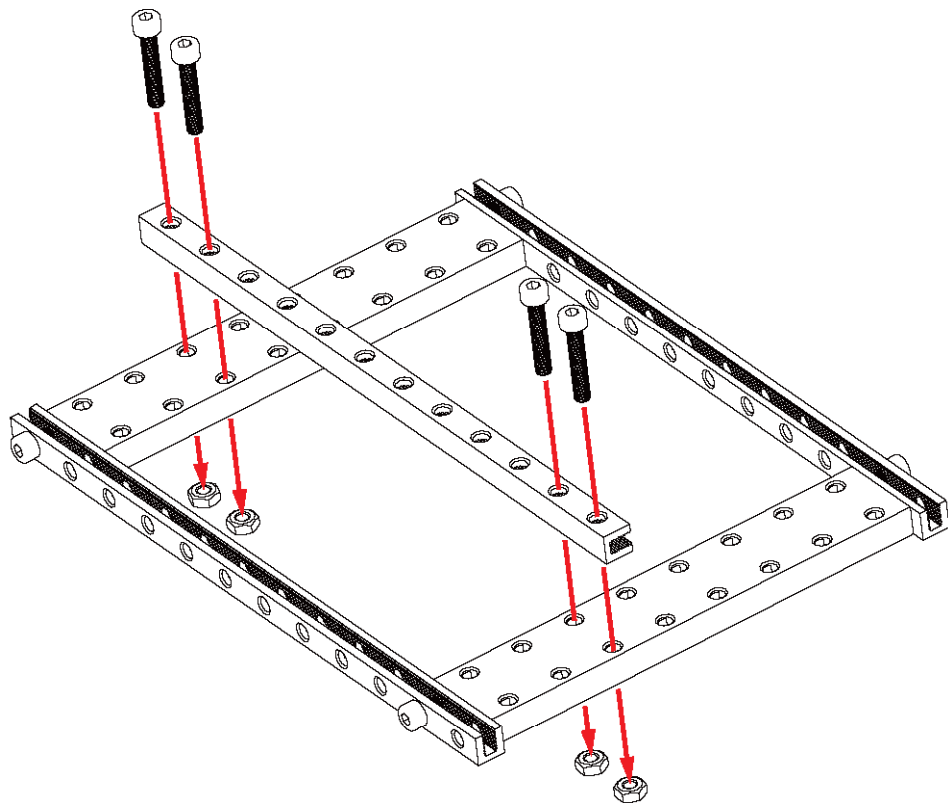
2x  Remache plástico 4120

16x  Separador plástico 2

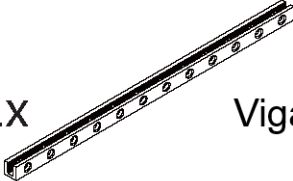


1



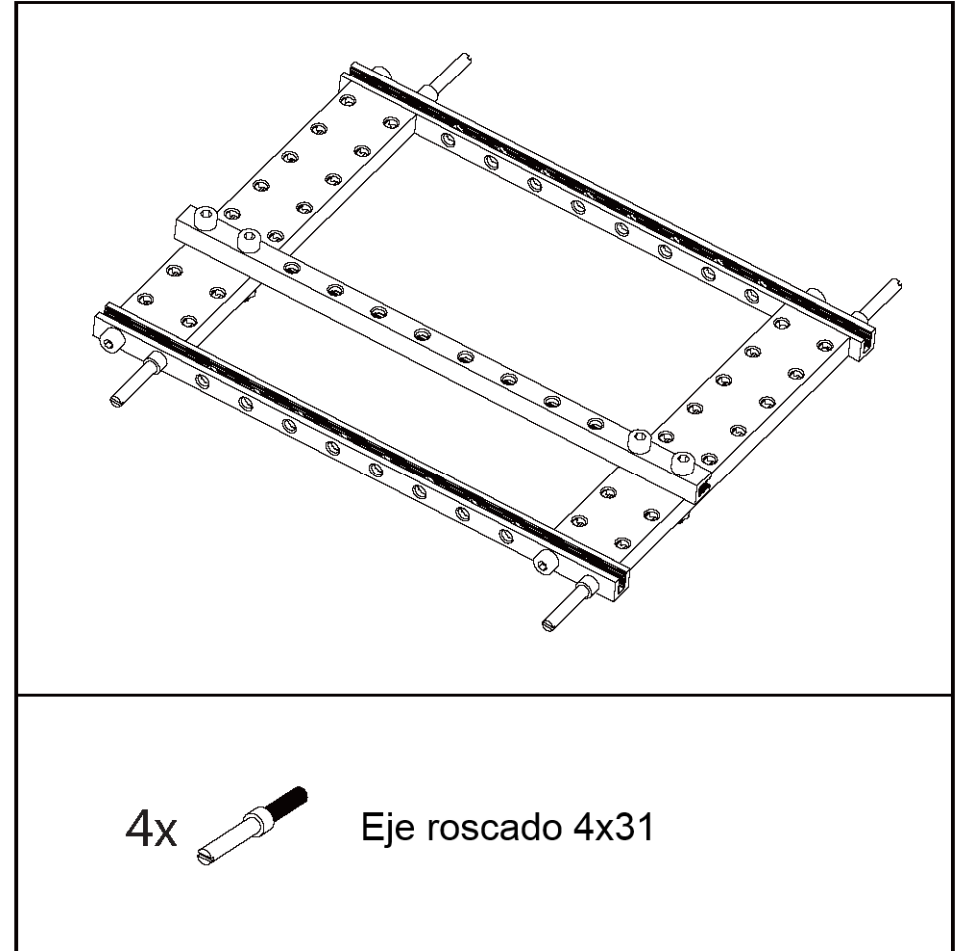
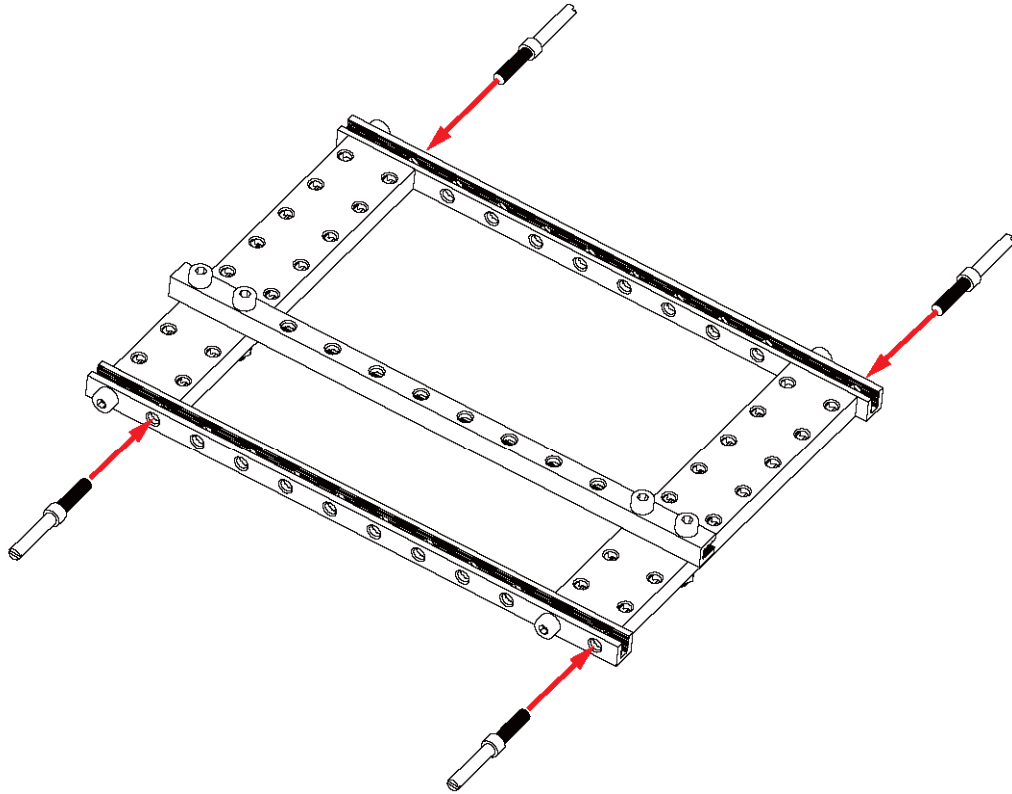
2



An isometric view of the completed metal frame, showing a rectangular structure with a horizontal beam attached to the top.

1x		Viga 0808-192
4x		Tuerca M4
4x		Tornillo 4x22

3

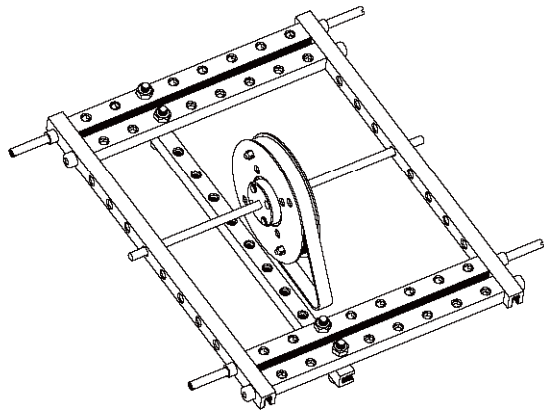
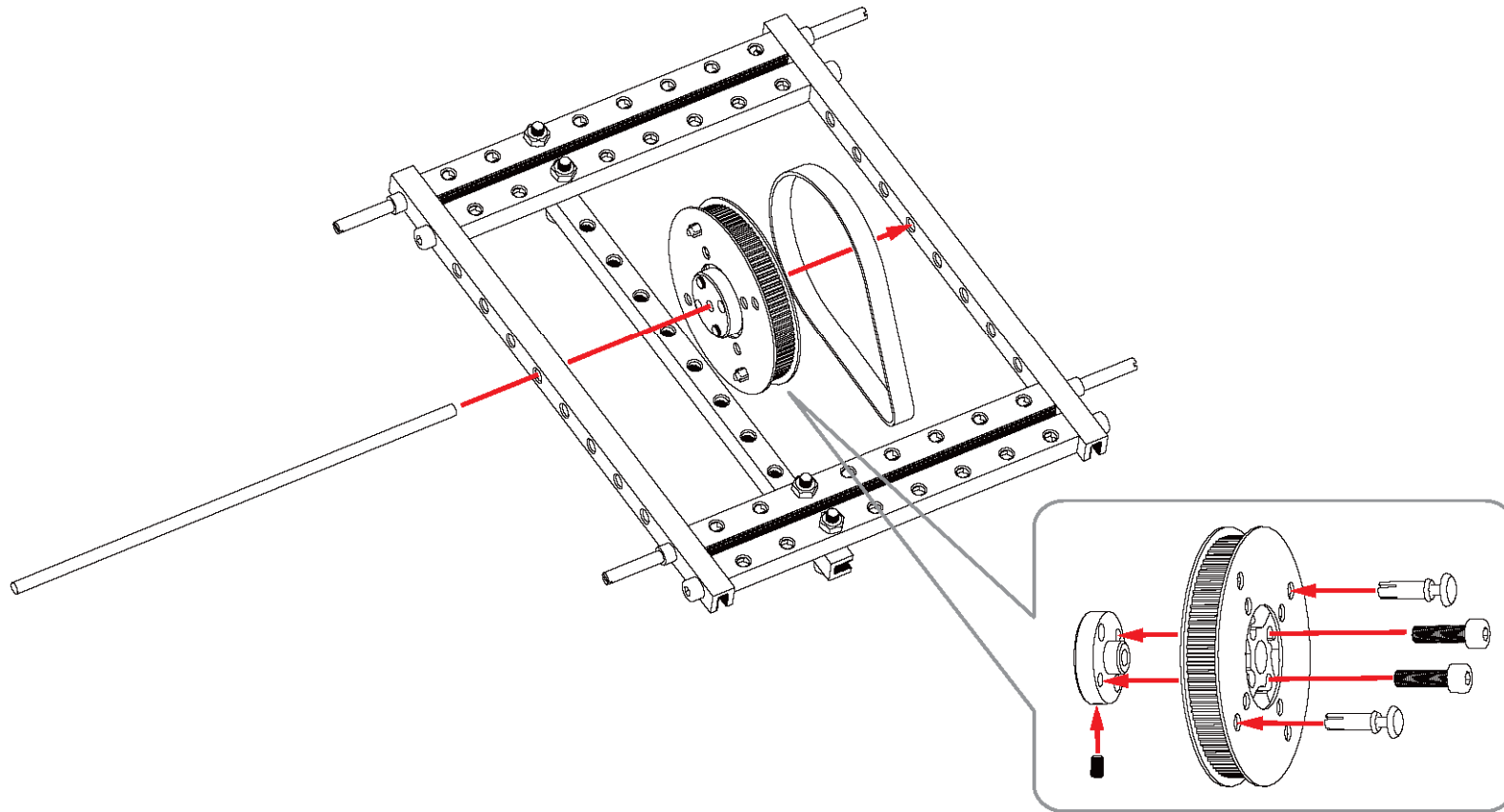


4x

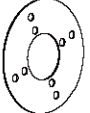


Eje roscado 4x31

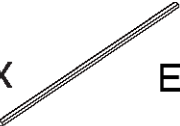
4




1x  Rueda trans. 90

2x  Disco rueda trans. 90

1x  Conector eje

1x  Eje D 4x160

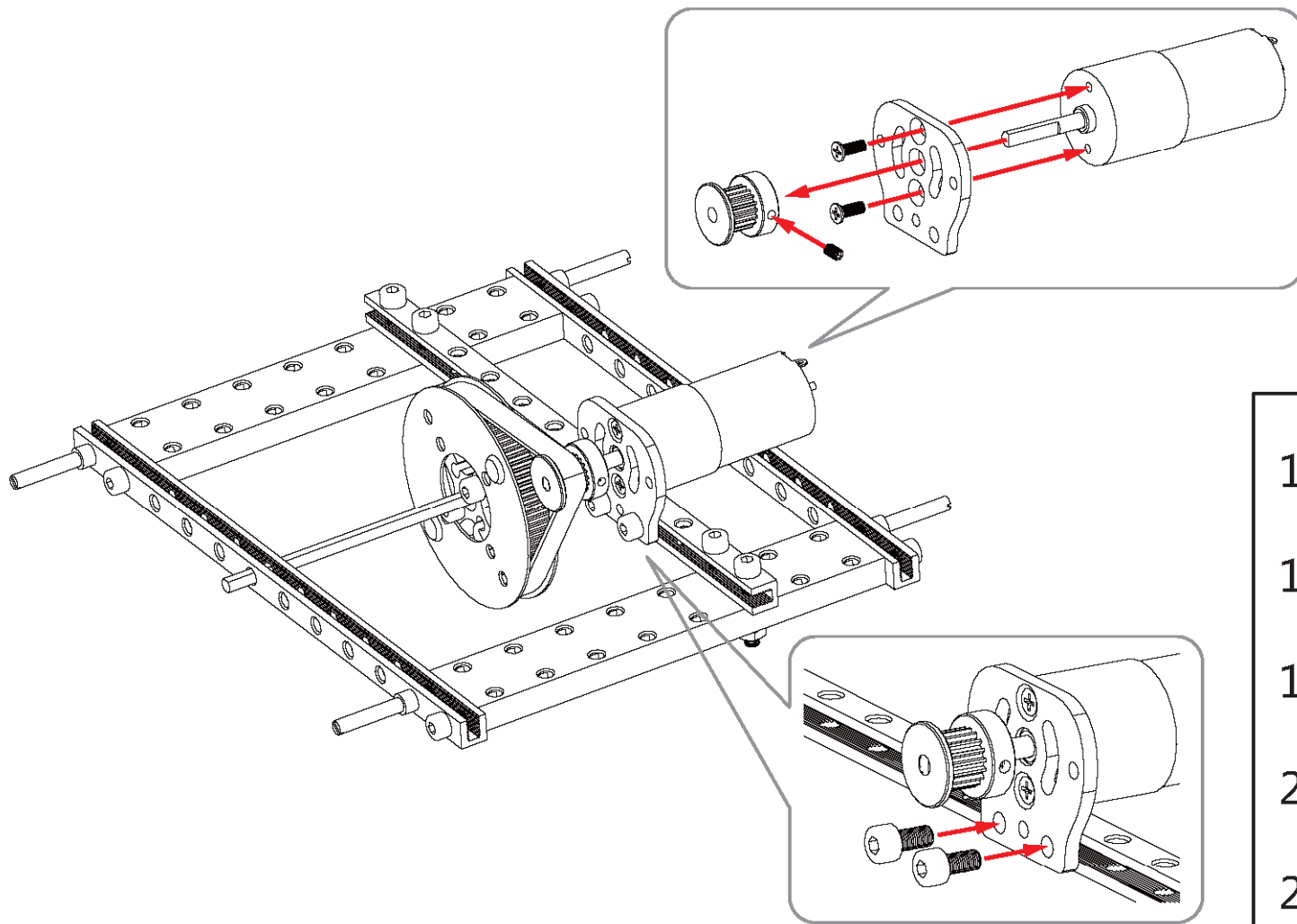
1x  Correa de transmisión 123

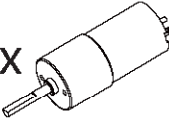
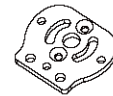
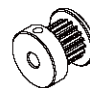



2x  Tornillo 4x14

2x  Remache plástico 4120

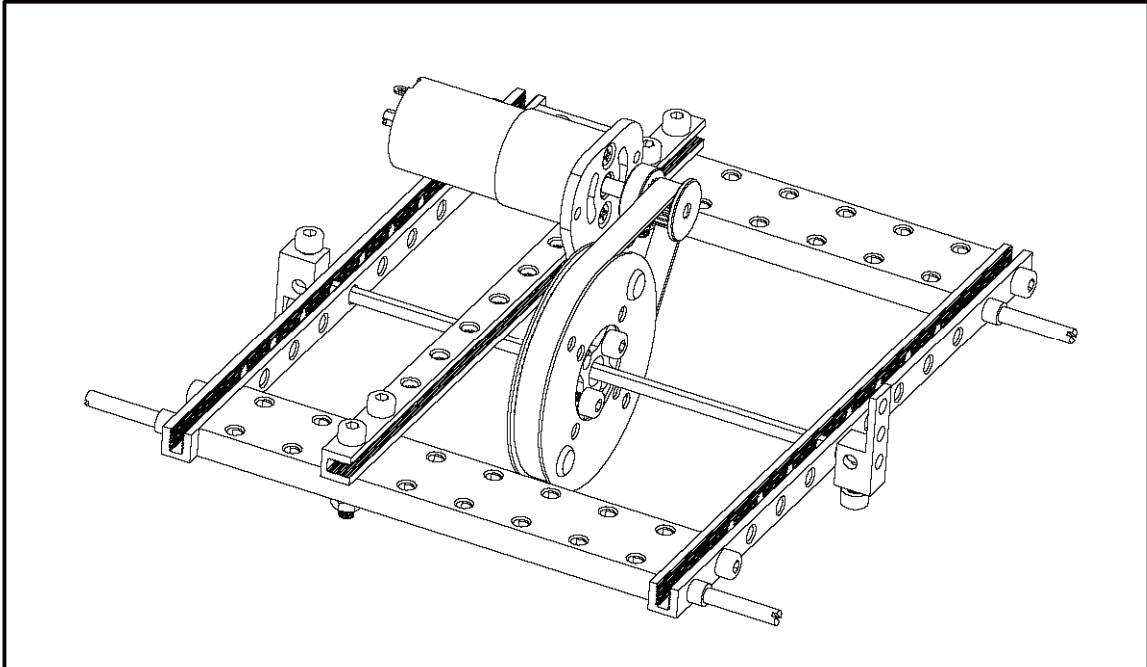
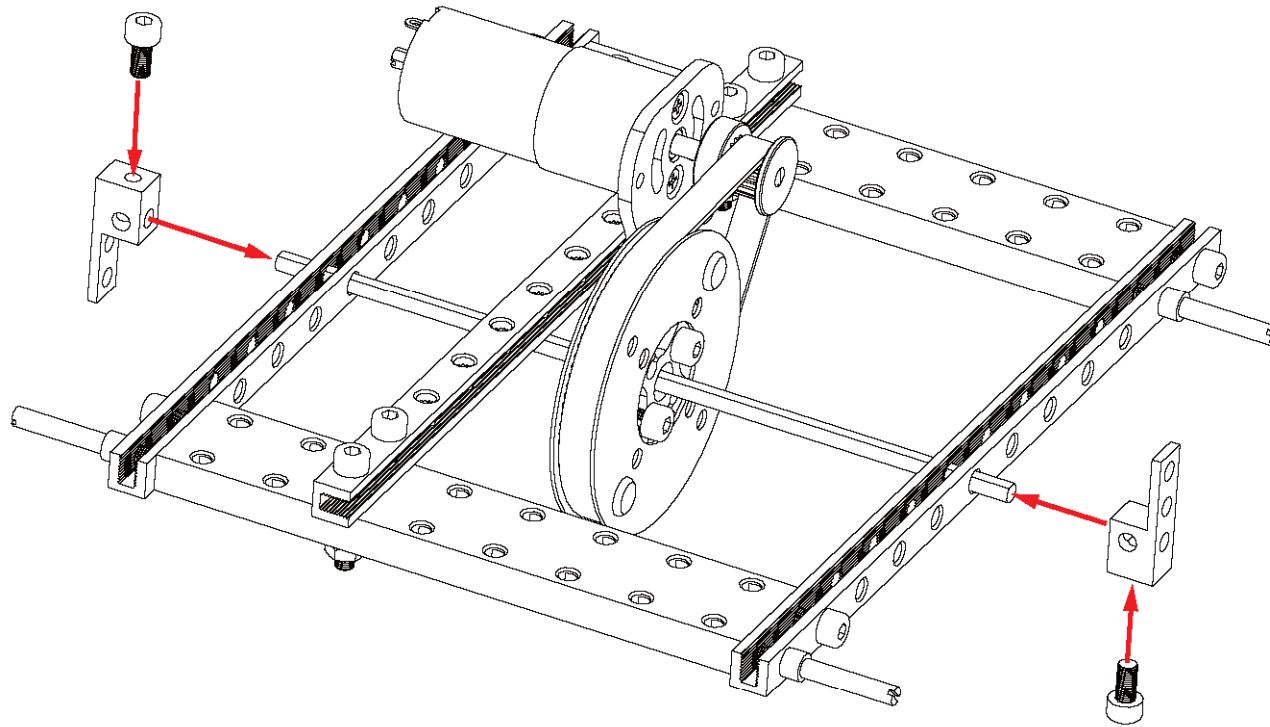
1x  Tornillo sin cabeza 3x5

5



- 1x  Motor DC 25
- 1x  Soporte motor DC 25
- 1x  Rueda trans. 18
- 2x  Tornillo 4x8
- 2x  Tornillo estrella 3x8
- 1x  Tornillo sin cabeza 3x5

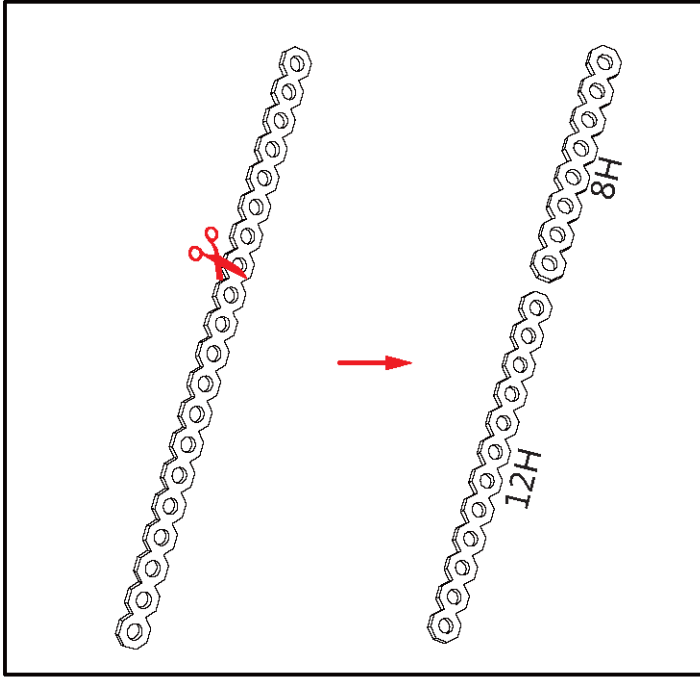
6



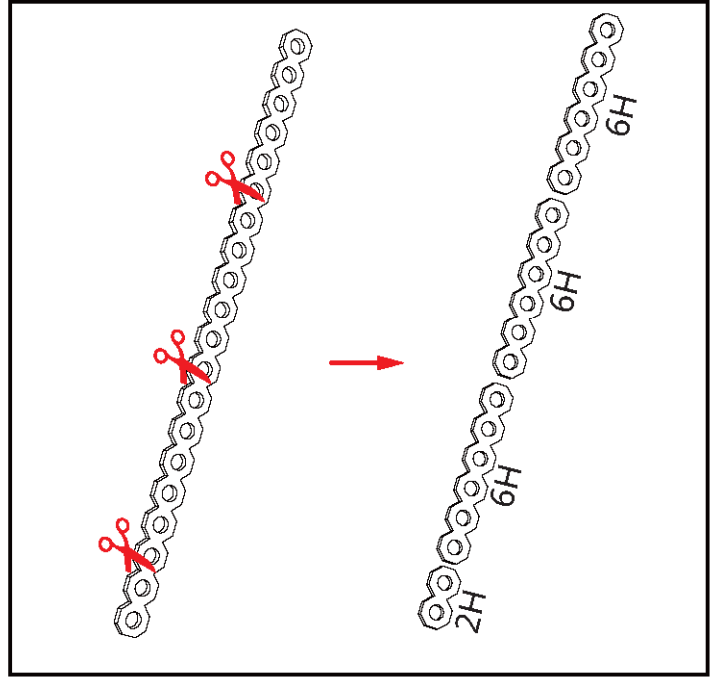
- 2x  Soporte P1
- 2x  Tornillo 4x8

7

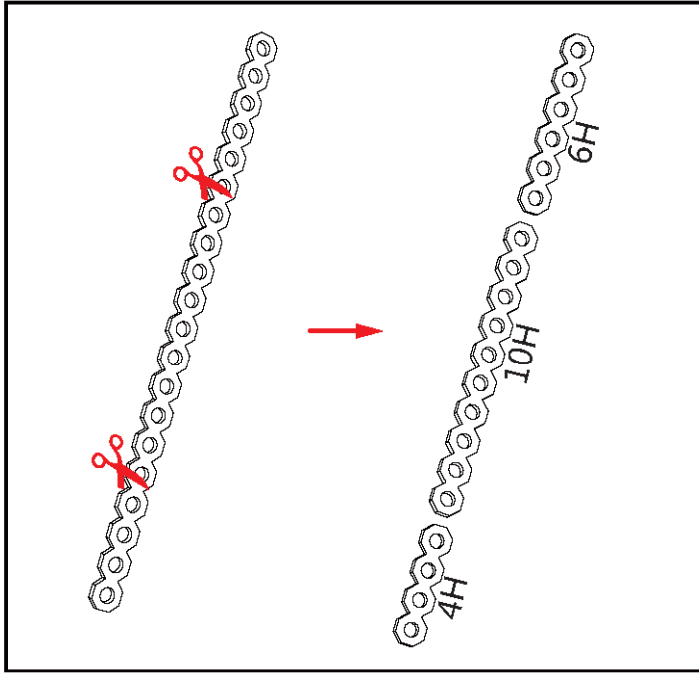
8X



6X



4X



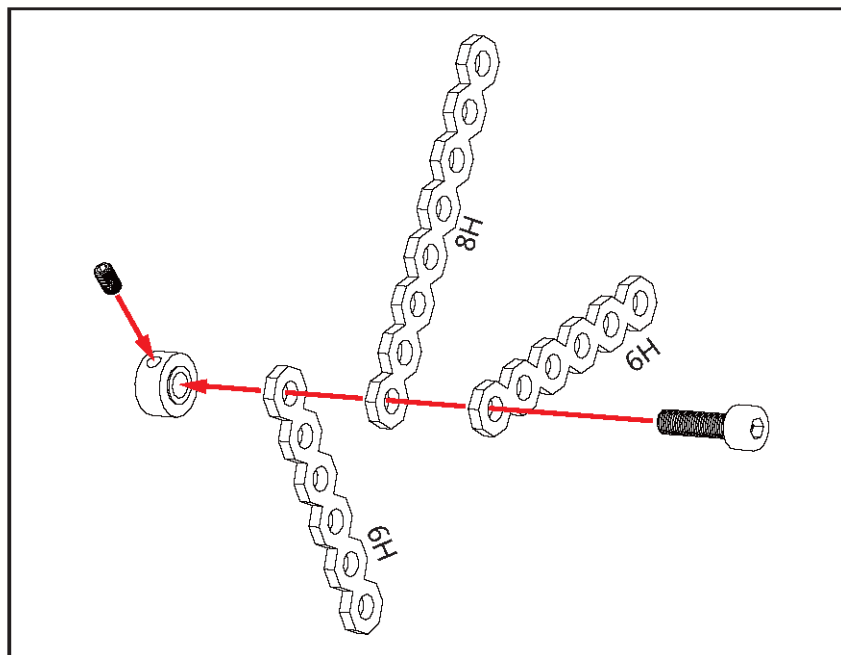
18x



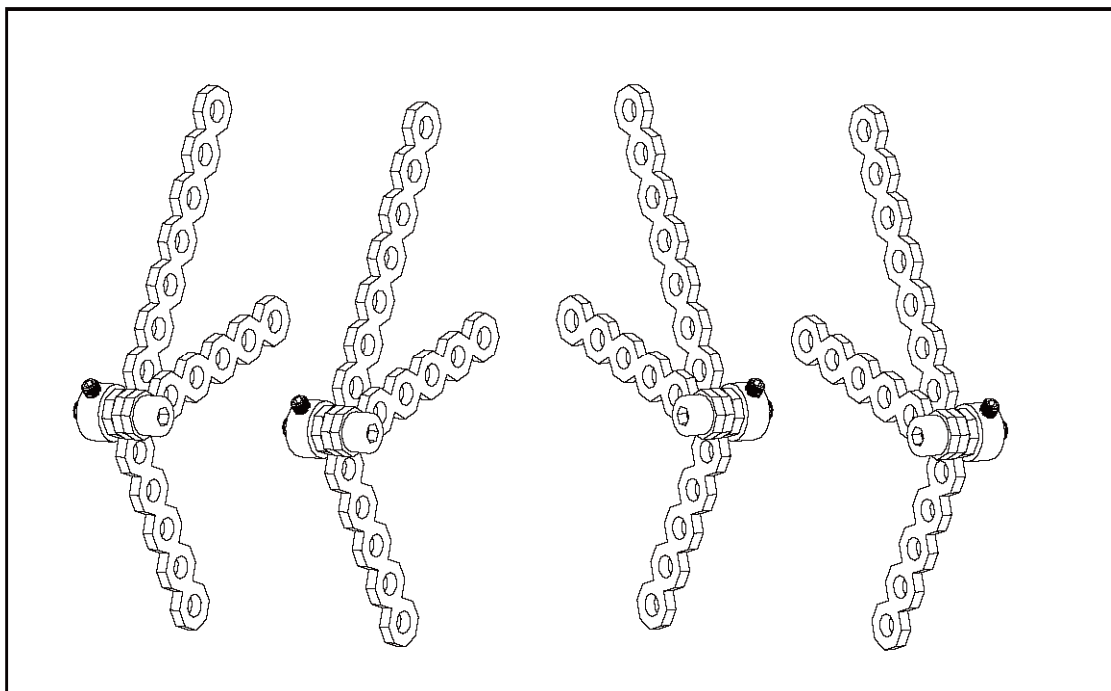
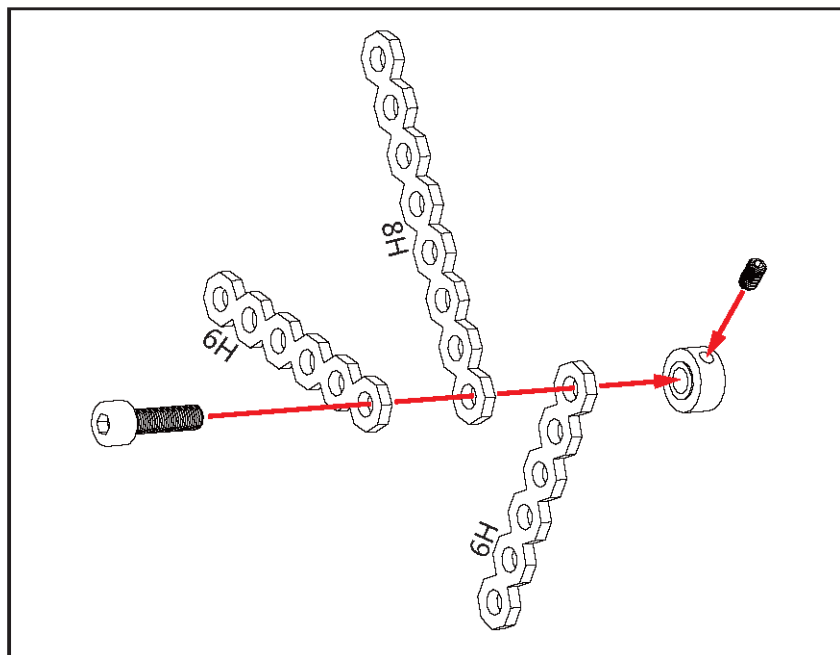
Viga recortable

8

2X



2X



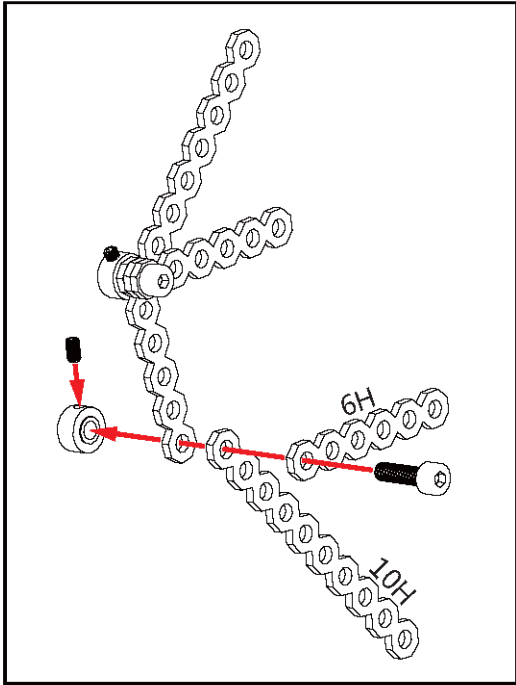
4x  Collar de eje

4x  Tornillo 4x14

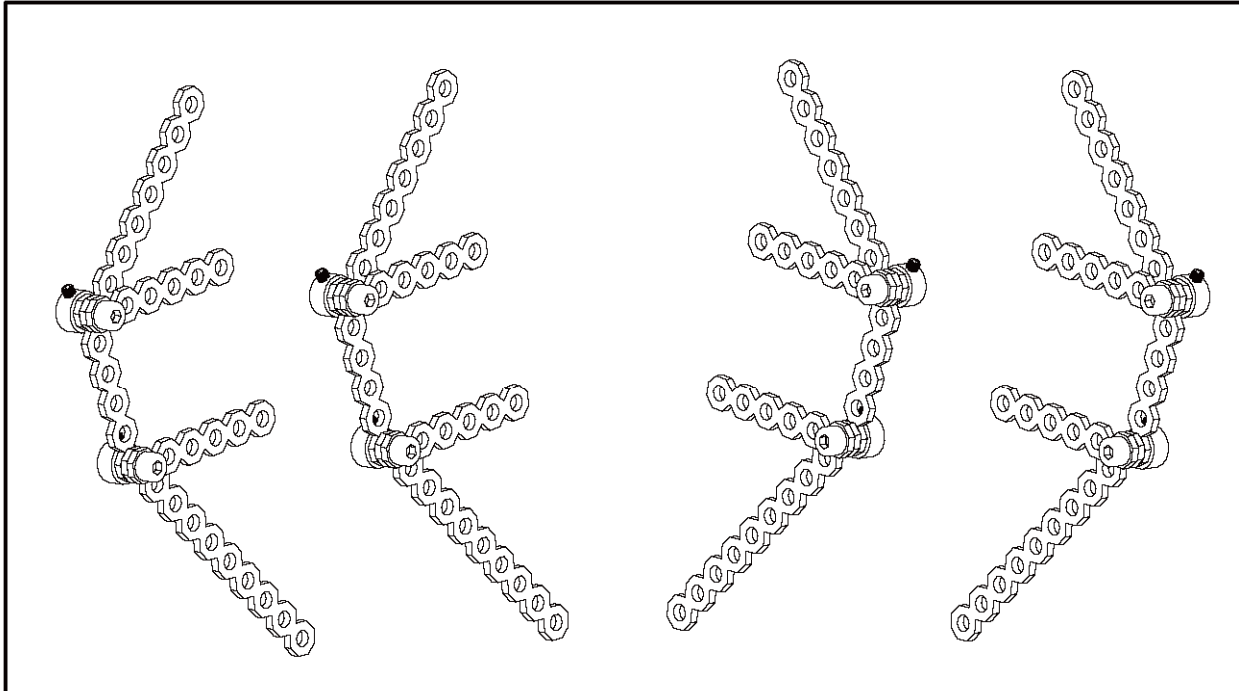
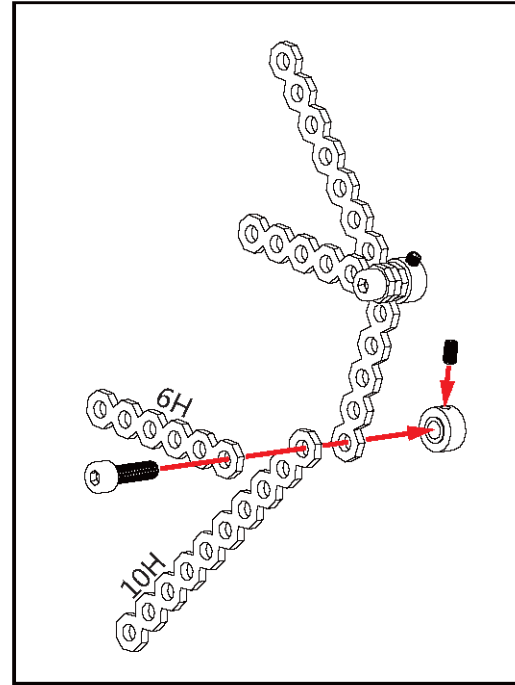
4x  Tornillo sin cabeza 3x5

9

2X




2X

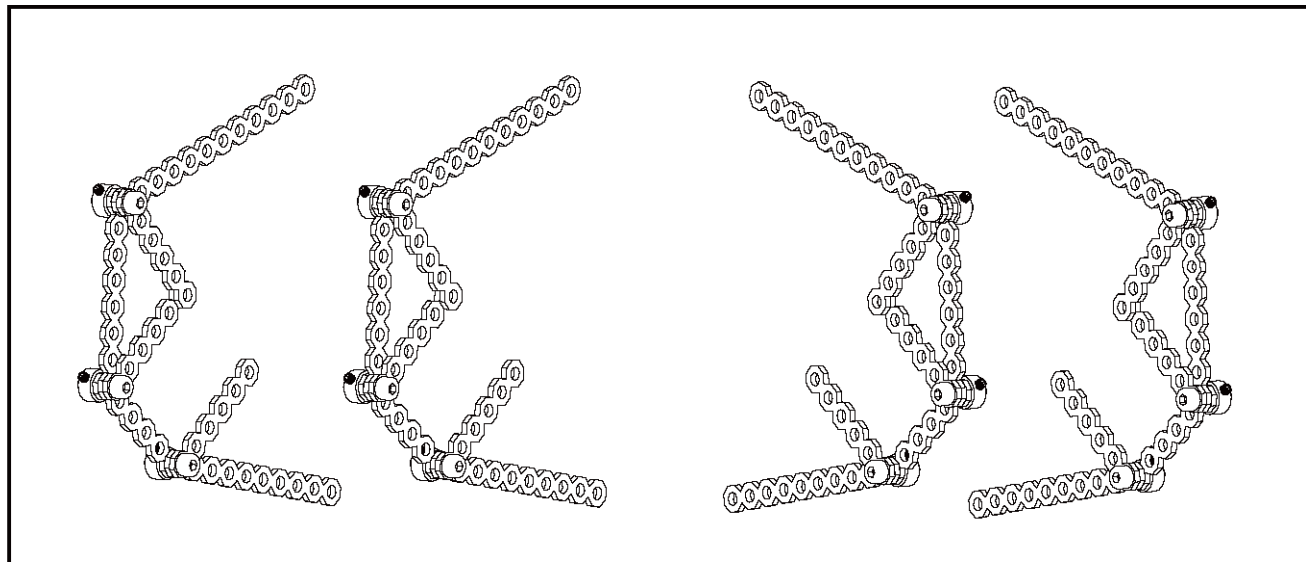
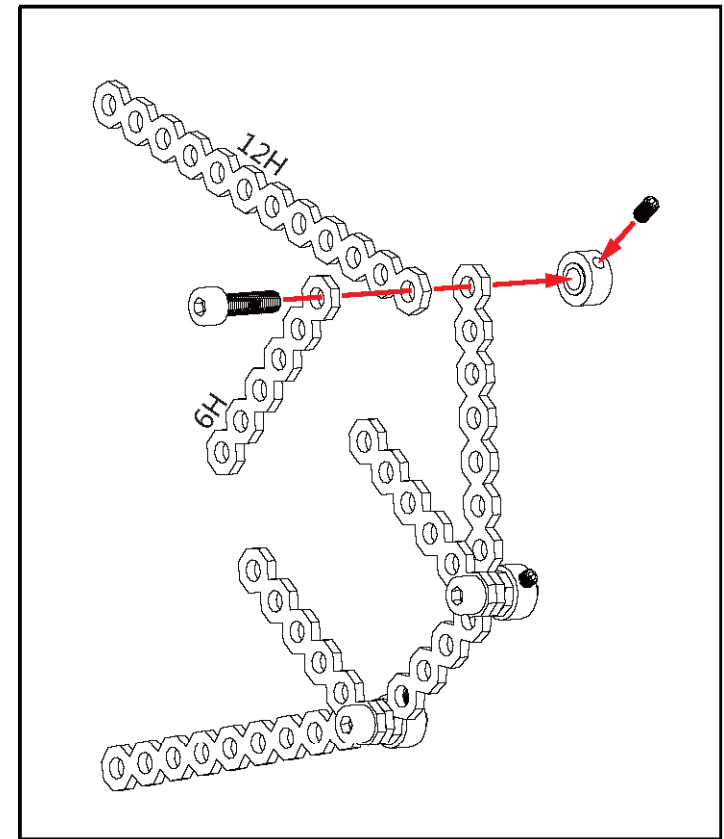
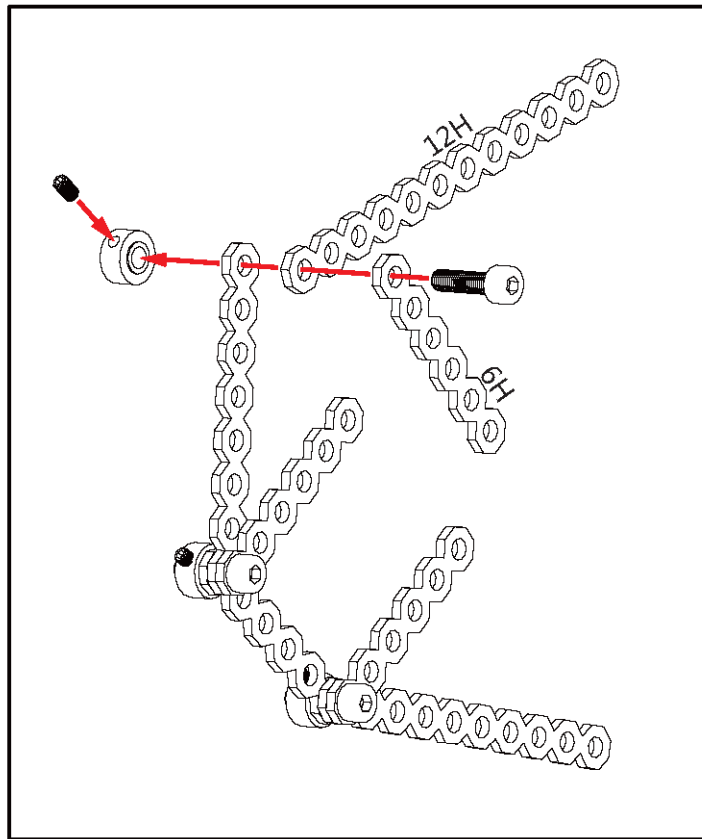





4x  Collar de eje

4x  Tornillo 4x14

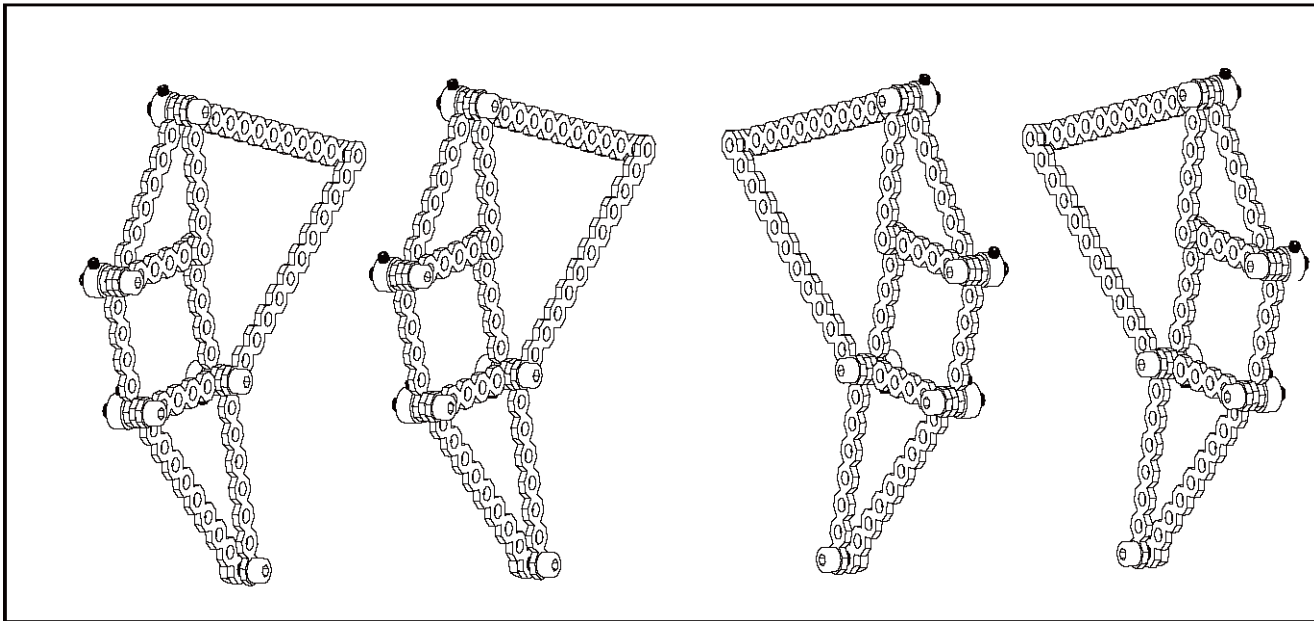
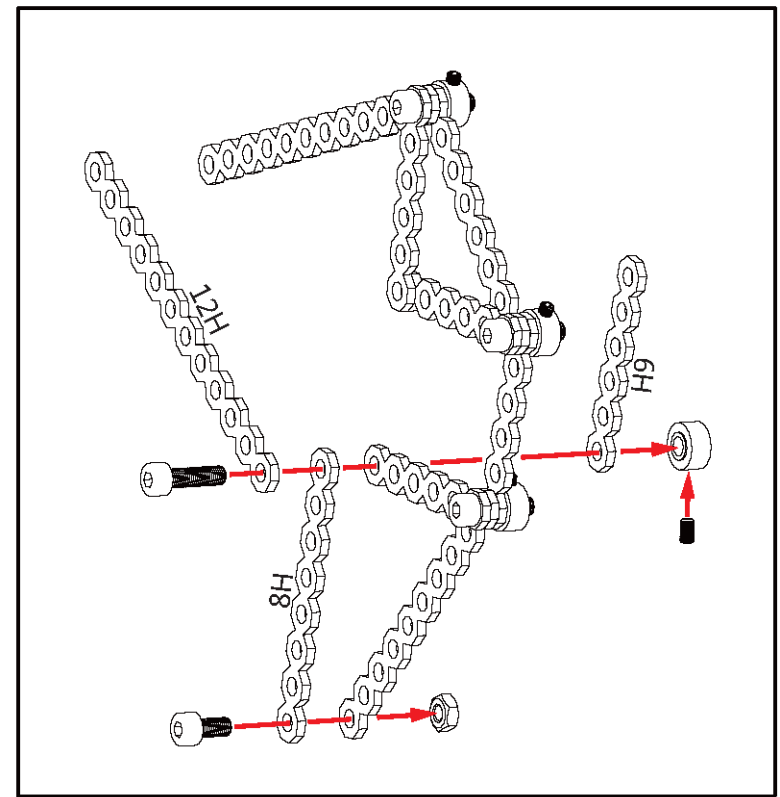
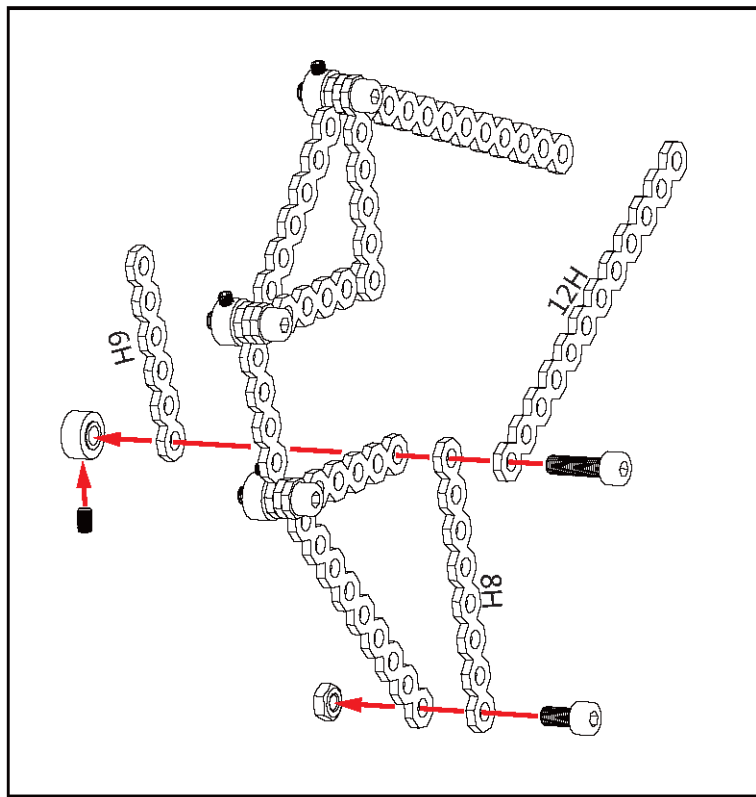
4x  Tornillo sin cabeza 3x5






10



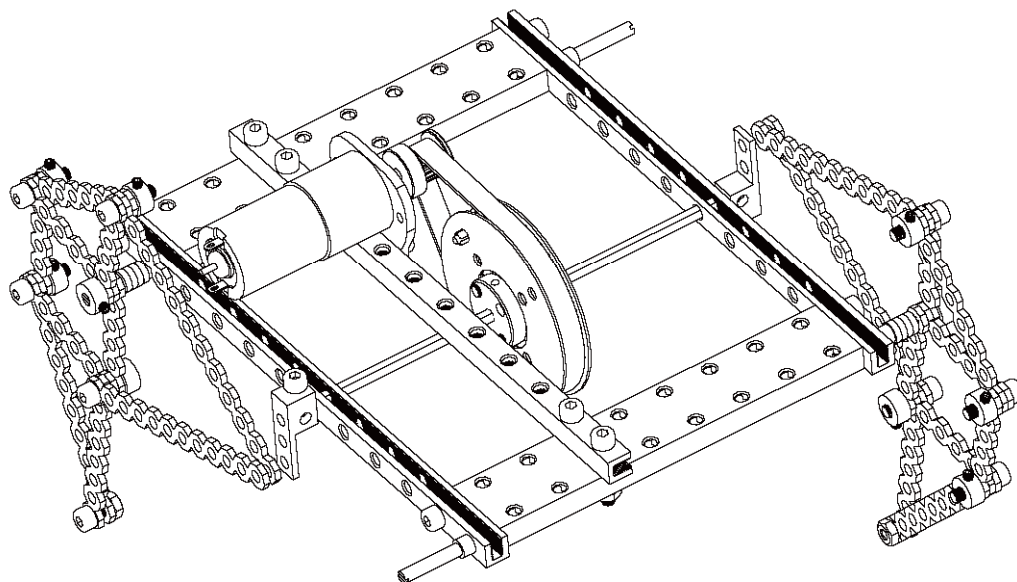
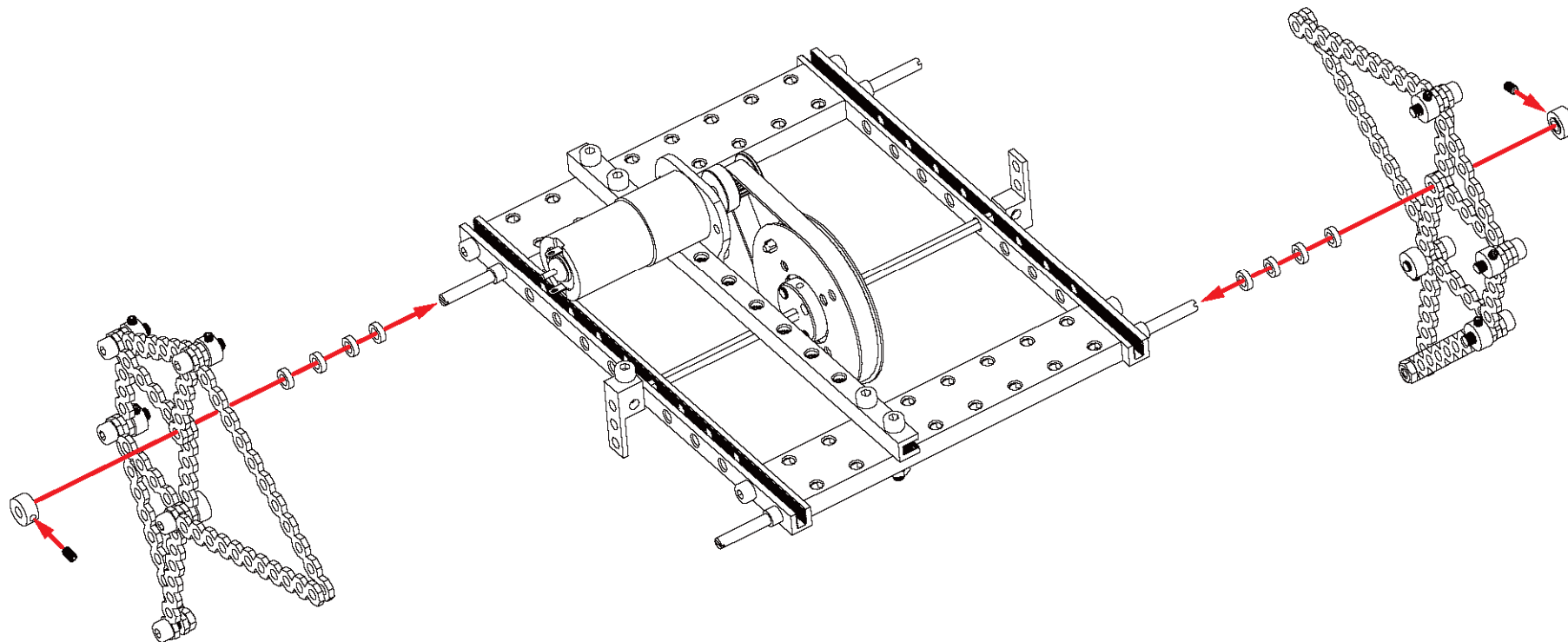
- 4x  Collar de eje
- 4x  Tornillo 4x14
- 4x  Tornillo sin cabeza 3x5




11



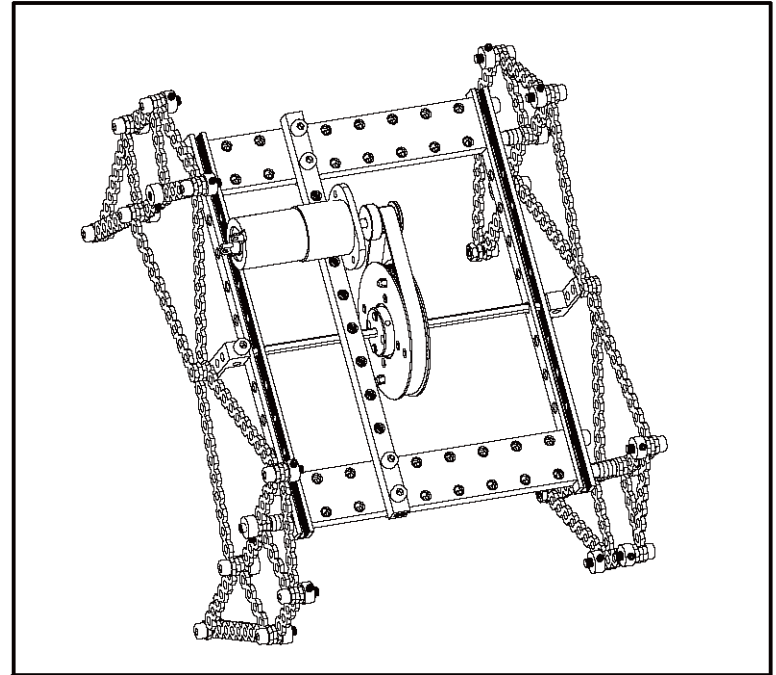
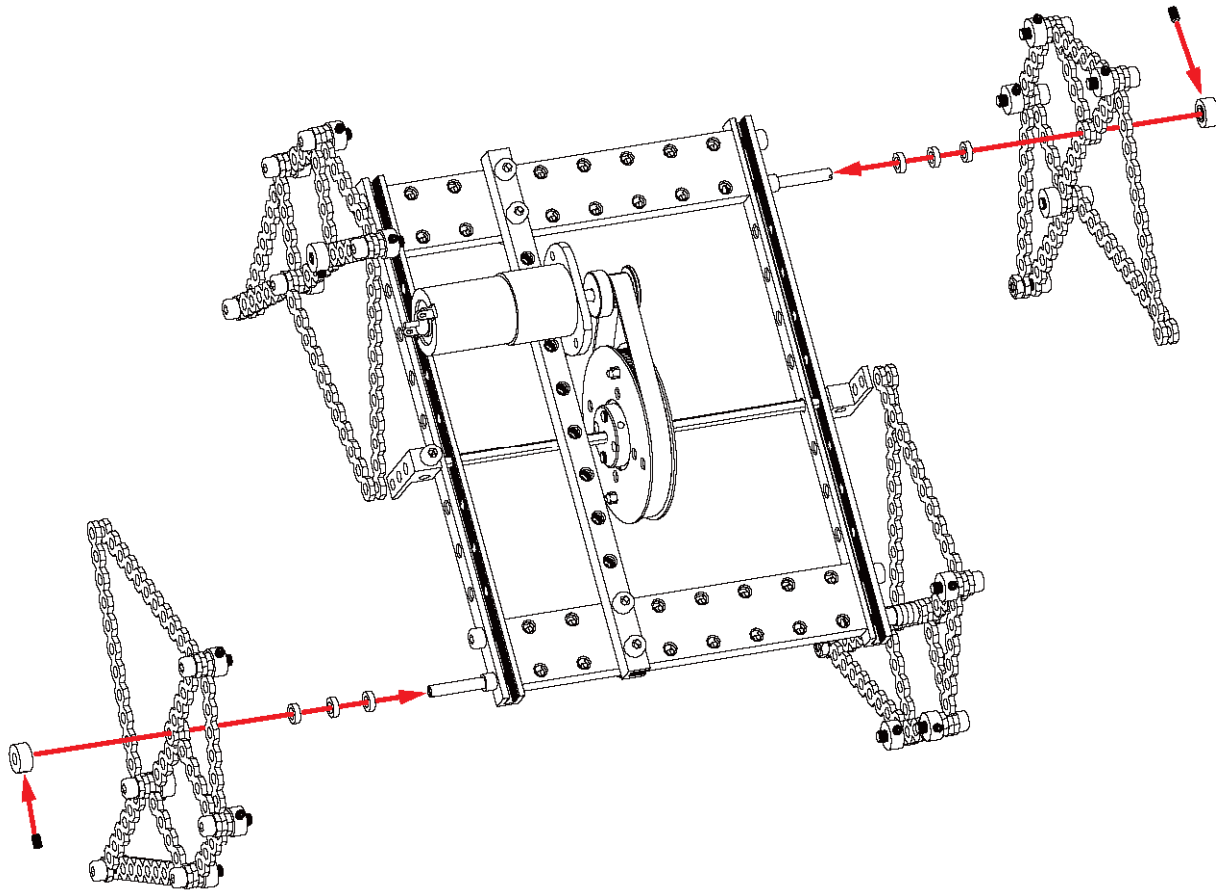
- 4x  Collar de eje
- 4x  Tuerca M4
- 4x  Tornillo 4x8
- 4x  Tornillo 4x14
- 4x  Tornillo sin cabeza 3x5




12



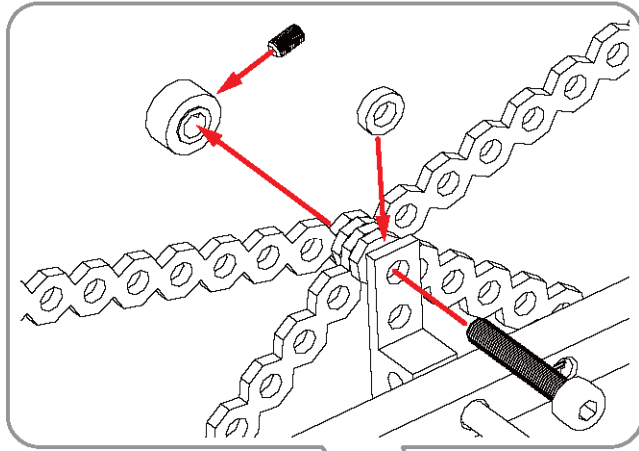
- 2x  Collar de eje
- 2x  Tornillo sin cabeza 3x5
- 8x  Separador plástico 2

13



- 2x  Collar de eje
- 2x  Tornillo sin cabeza 3x5
- 6x  Separador plástico 2

14

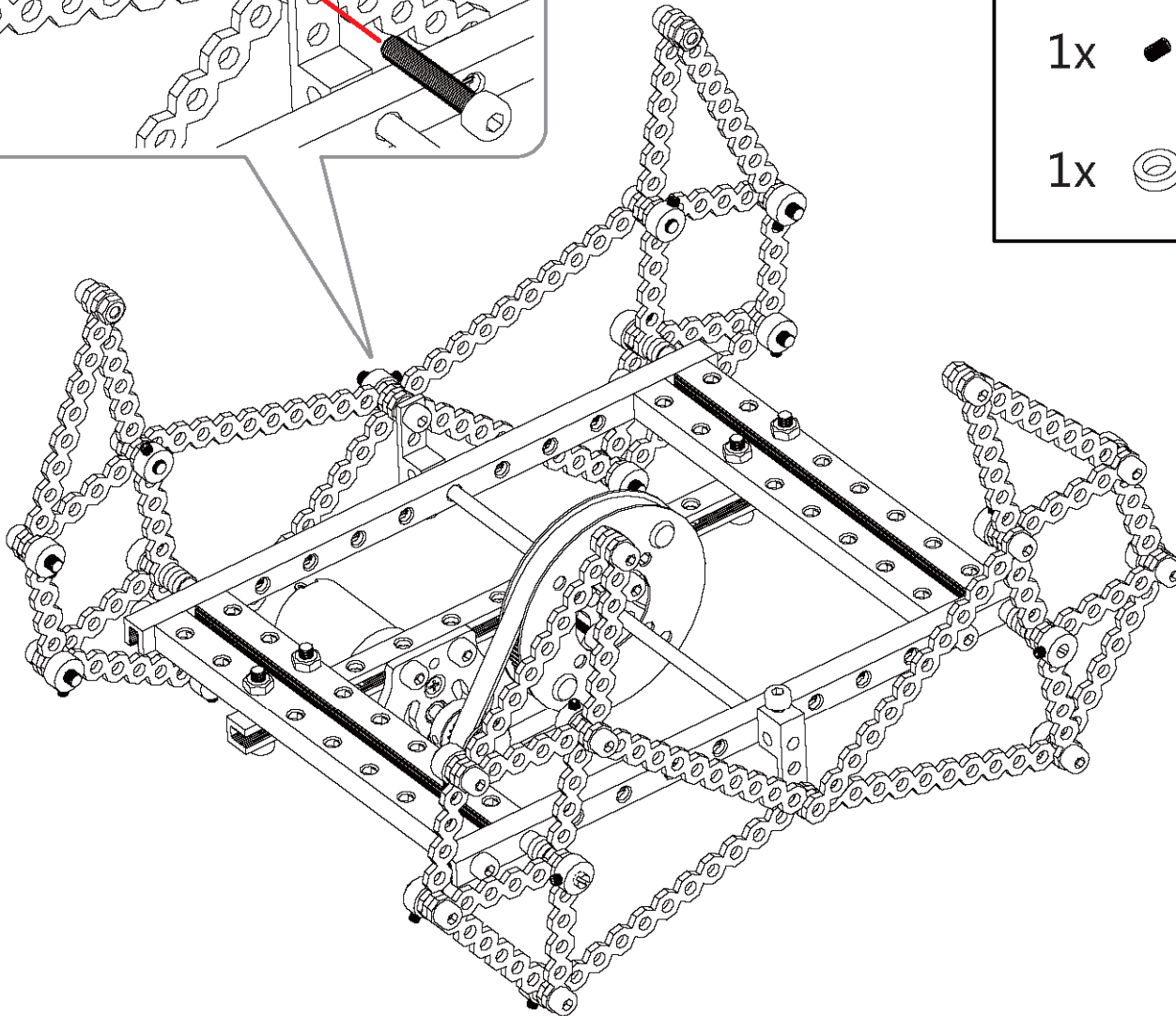


1x  Collar de eje

1x  Tornillo 4x22

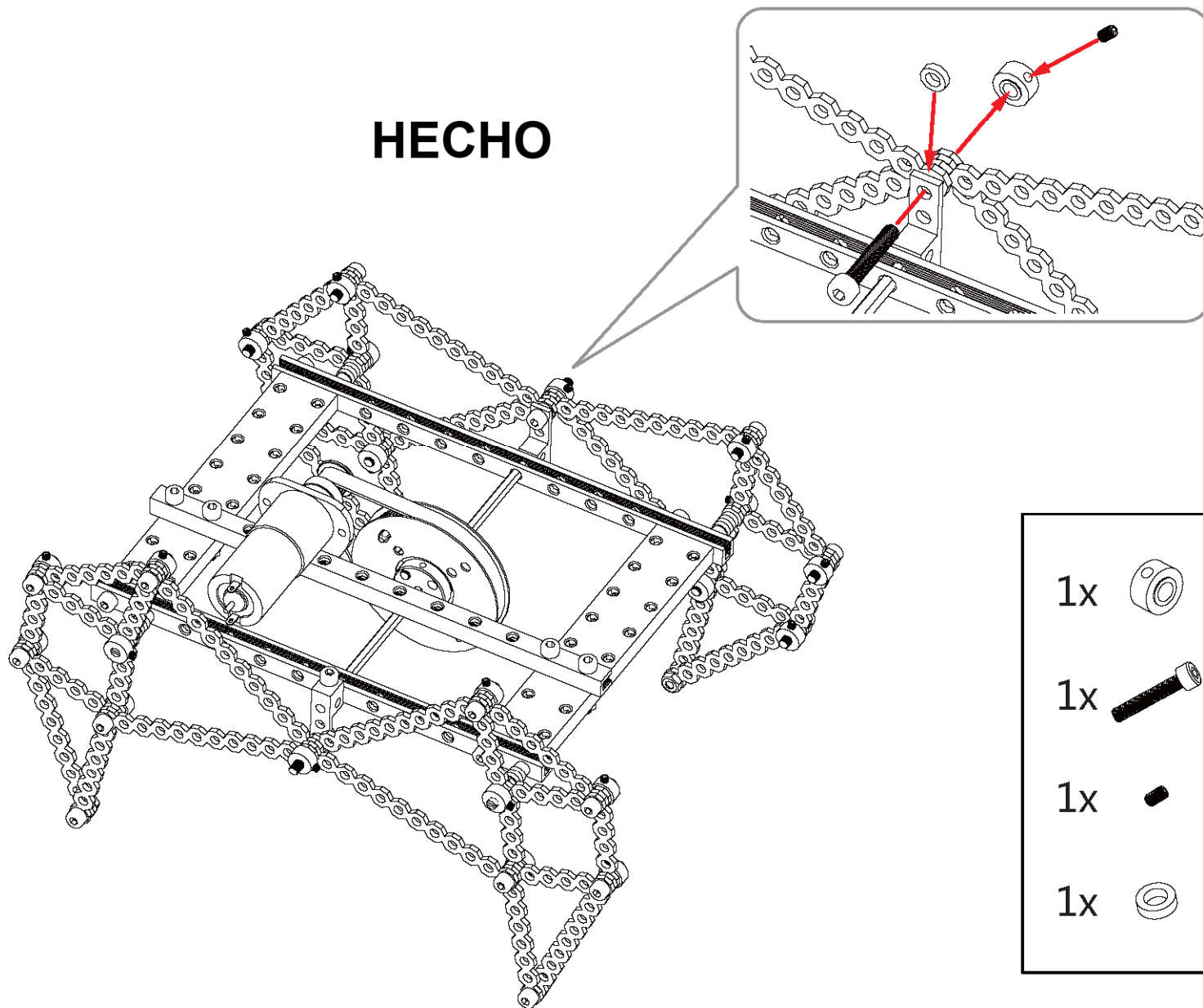
1x  Tornillo sin cabeza 3x5





1x  Separador plástico 2



15

HECHO



- 1x  Collar de eje
- 1x  Tornillo 4x22
- 1x  Tornillo sin cabeza 3x5
- 1x  Separador plástico 2